

# 1-121 直角回转锁 带排片锁芯 Pr20.1 L18

开口尺寸20.1，长度18，PA

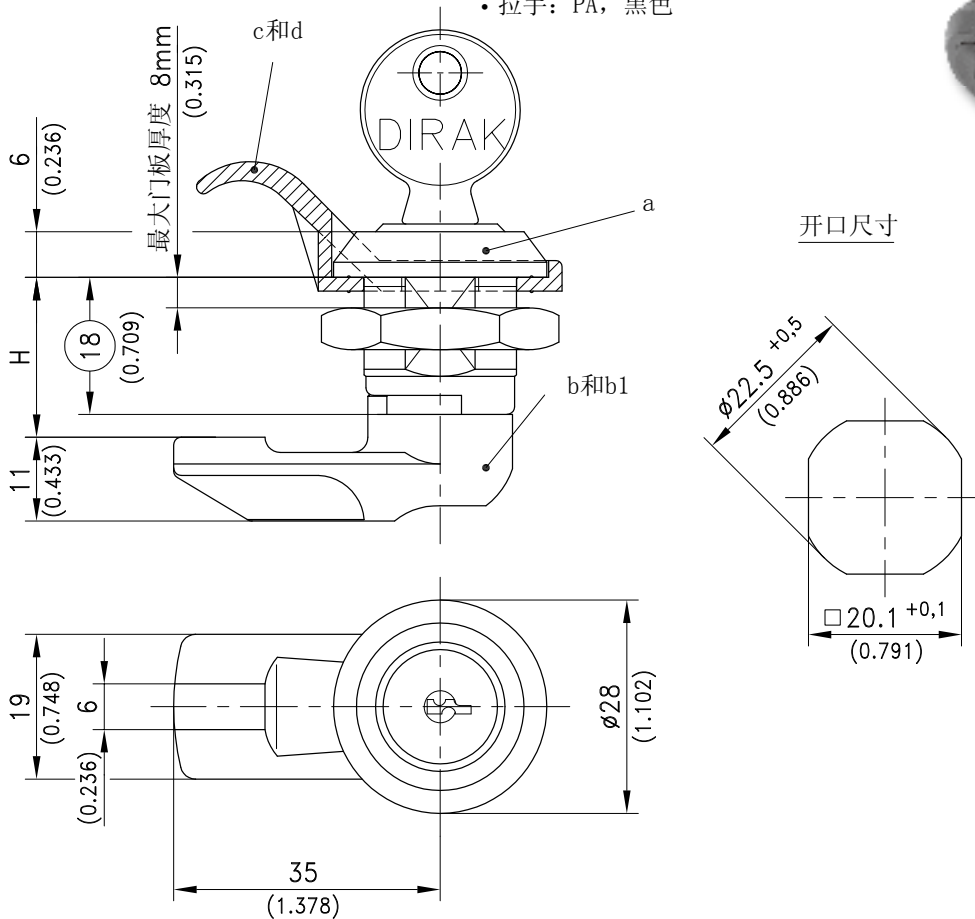


排片直角回转锁，双倍绝缘，防震  
左右门通用。

- 如需DIRAK装配，可定制。
- 已装配好的直角回转穿过开口完
- 成安装。

材料：

- a) 锁壳：PA，黑色
- b) 锁舌：PA，黑色
- d) 拉手：PA，黑色



a) 锁体 带排片锁芯 (锁头外径28) 带:	标准齿DIRAK 1333	不同齿	见页码
固定螺母 PA, 黑色	200-9210	200-9213	
固定螺母 钢, 镀锌	200-9211	200-9214	
固定螺母 不锈钢	200-9212	200-9215	
b) 锁舌 PA (黑色)	H毫米/英寸*		
	18 / 0.709	200-5318	
	20 / 0.787	200-5320	
	22 / 0.866	200-5322	
	25 / 0.984	200-5325	
	28 / 1.102	200-5328	
b1) 锁舌 钢 (铸锌)			01.40,01.77
c) 拉手	200-4703.3	200-4703.3	01.81
可选:			
防水防尘功能, IP65			
d) 防尘盖			01.81
e) 安装锁舌, 不带O型圈	200-0001	200-0001	
所有锁具均带2把钥匙			

\*特殊规格锁舌可定制