

7-080 直角回转锁 Pr20.1 L18

开口尺寸为20.1，长度18，不锈钢 AISI 316

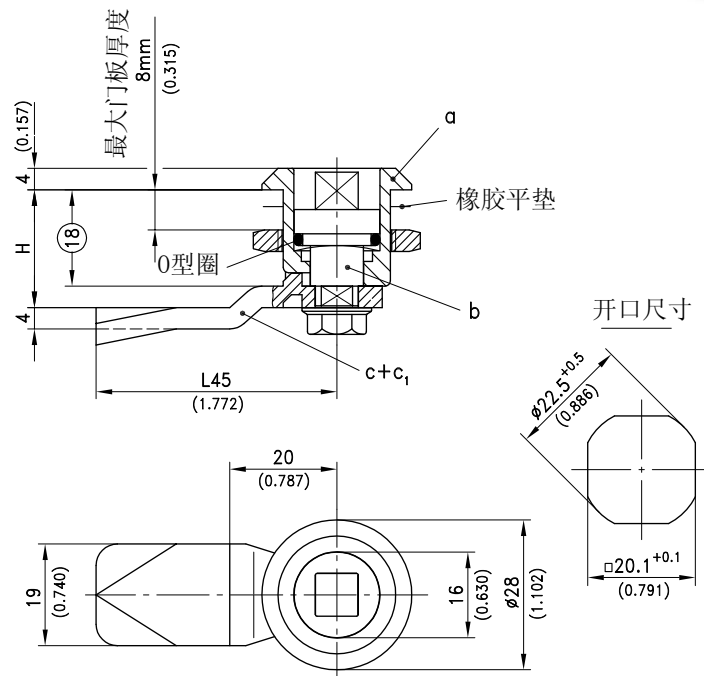


直角回转锁，左右门通用

- 防水防尘等级达到IP65
- 防水防尘等级达到IP67需另加10x2mm的O型圈
- 该锁由三个基本部件组成
- 如需DIRAK装配，可订购
- 已装配好的直角回转锁穿过开口内，完成安装

材料:

- 锁壳: 不锈钢 AISI 316L或PA, 黑色
- 锁芯: 不锈钢 AISI 316L或PA
- 锁舌: 锈钢 AISI 304
- 接地螺母: 不锈钢 AISI 316L
- 接地夹: 不锈钢 AISI 316L



见页码

a) 锁壳 带接地螺母 (不锈钢) 200-9043
和橡胶平垫

PA, 带螺母 (不锈钢) 200-9044
PA, 带接地夹 200-9064

b) 锁芯, 带螺钉, 波形垫片和O型圈

正方形6mm	200-9146
正方形7mm	200-9119
正方形8mm	200-9120
三角形7mm	200-9121
三角形8mm	200-9122
双月牙3mm	200-9123
双月牙5mm	200-9124
一字槽 2x4mm深	200-9151
不锈钢芯的星形PA把手	200-9125
不锈钢芯的翼形PA把手	200-9179
7/16" 外六角型	200-9192
内六角形 8mm (5/16")	200-9195
内六角形 8mm (5/16") 柱	100-9118

防水防尘等级达到IP67, 需另定:
O型圈 10x2mm 200-1002

钥匙 用于工业锁芯 06.10
防尘盖和拉手 01.81

c) 锁舌

L45mm/1.772
H值 毫米/英寸

6 / 0.236	200-0506
8 / 0.315	200-0508
10 / 0.394	200-0510
14 / 0.551	200-0514
16 / 0.630	200-0516
18 / 0.709	200-0518
20 / 0.787	200-0520
22 / 0.866	200-0522
24 / 0.945	200-0524
26 / 1.024	200-0526
28 / 1.102	200-0528
32 / 1.260	200-0532
50 / 1.969	200-0550

c1) 锁舌

L35mm/1.378
H值 毫米/英寸

20 / 0.787	200-4535.00-00020
22 / 0.866	200-4535.00-00022

d) 安装锁舌 带O型圈 200-0002