

1-050 直角回转锁 Pr14.1 L13.5

开口尺寸为14.1 长13.5

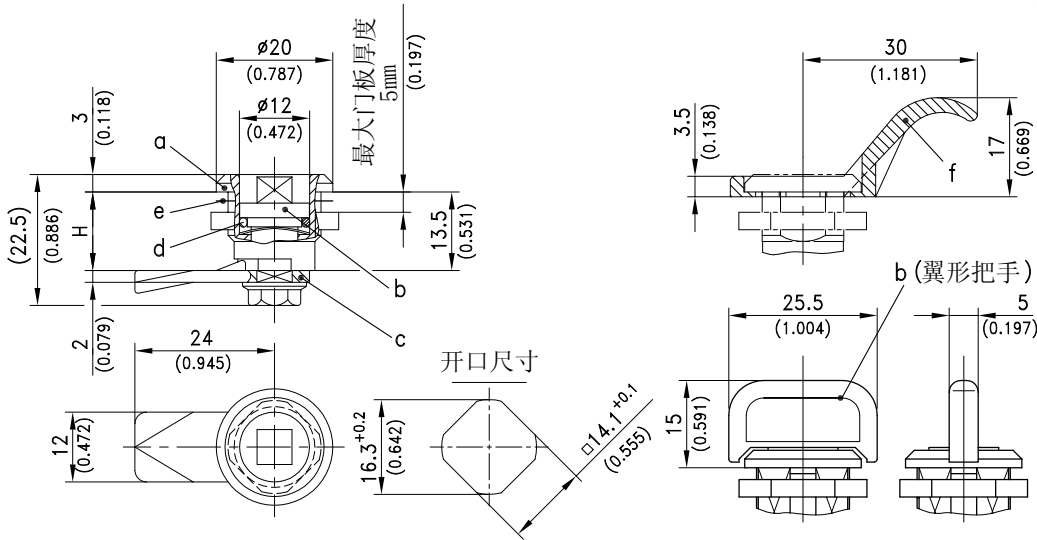


直角回转锁，左右门通用，由三个基本部分组成

- 若需要DIRAK预安装可定制
- 已装配好的直角回转锁穿过开口完成安装，可与拉手一起使用，见产品系列1-060

材料:

- a) 锁壳: 铸锌, 镀铬或发黑或PA, 黑色
- b) 锁芯: 铸锌, 镀铬或黑色涂层或PA, 黑色/铸锌混合
- 螺钉和波形垫片: 钢, 镀锌
- 钥匙: 铸锌
- c) 锁舌: 钢, 镀锌
- f) 拉手: PA, 黑色



锁壳	PA黑色	铸锌 镀铬	铸锌 发黑	钥匙 铸锌	见页码
a) 带普通螺母	220-9020	220-9001	220-9003		
带接地螺母	220-9021	220-9002	220-9004		
普通螺母加接地夹	220-9022	220-9005	220-9006		
b) 锁芯 (带螺钉和波形垫片)					
三角形6.5mm	-	220-9101	220-9104	204-0112	
正方形6mm	-	220-9102	220-9105	204-0111	
一字槽1.5mm	-	220-9103	220-9106	-	
内六角4mm	-	220-9118	220-9119	-	
内六角6mm	-	220-9107	-	-	
翼形把手, PA 黑色/铸锌*	220-9117	-	-	-	
c) 锁舌 H值 (毫米) 钢, 镀锌					
7.5	220-0503	220-0503	220-0503		
13.5	220-0501	220-0501	220-0501		
19.5	220-0502	220-0502	220-0502		
特别的锁舌					01.21
可选:					
防水防尘等级IP65					
d) O型圈 9.1x1.6毫米	220-0601	220-0601	220-0601		
e) 橡胶平垫	220-0701	220-0701	220-0701		
f) 拉手	220-1301	220-1301	220-1301		
使用拉手时H将有0.8毫米的变动!					
g) 安装不带O型圈	220-0001	220-0001	220-0001		
安装带O型圈	220-0002	220-0002	220-0002		
* 安装如b) 锁舌与翼形把手呈90°	220-0006	-	-		
不带O型圈					
* 安装如b) 锁舌与翼形把手呈90°	220-0007	-	-		
带O型圈					