

# 1-501 撞击锁 L31.5/36.5

长度31.5和36.5

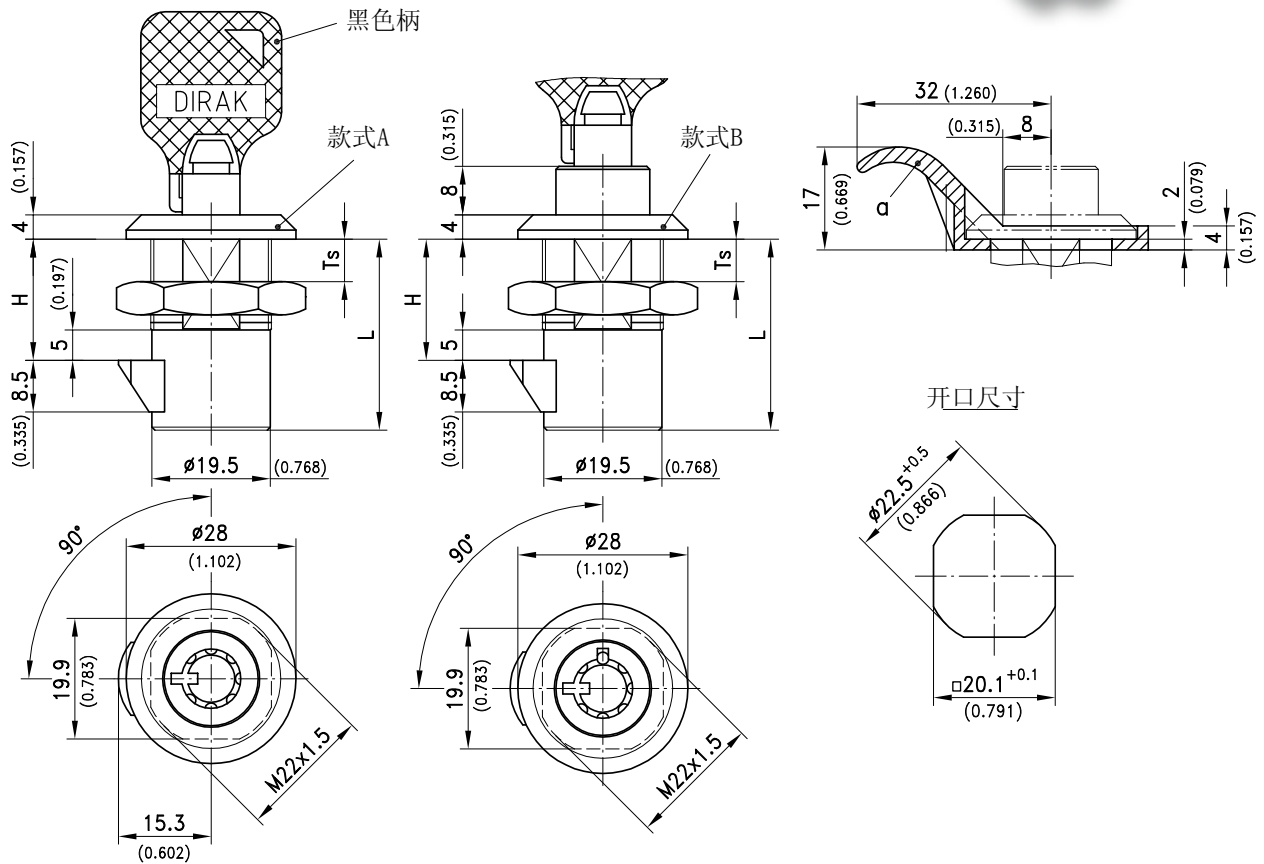


撞击锁有两种款式。

- 款式A: 用钥匙开启锁舌。
- 款式B: 用可锁定按压式按钮开启锁舌。

材料:

- 撞击锁体: 铸锌, 镀铬
- 螺母: 铸锌



			见页码
锁壳长度	L	31.5	36.5
门厚度	Ts 最大	10	15
锁紧间距	H	20	25
A 撞击锁 钥匙控制锁舌, 带接地螺母			
标准齿 DIRAK D0205		264-9002	264-9004
不同齿		264-9001	264-9003
B 撞击锁 按钮控制锁舌, 带接地螺母			
无锁芯		264-9009	-
标准齿 DIRAK D0205		264-9006	264-9008
不同齿		264-9005	264-9007
所有锁具均配2把钥匙			
请分开定制			
a) 拉手		200-4703.03	200-4703.03 01.81
使用拉手时, Ts和H值减少2mm			