

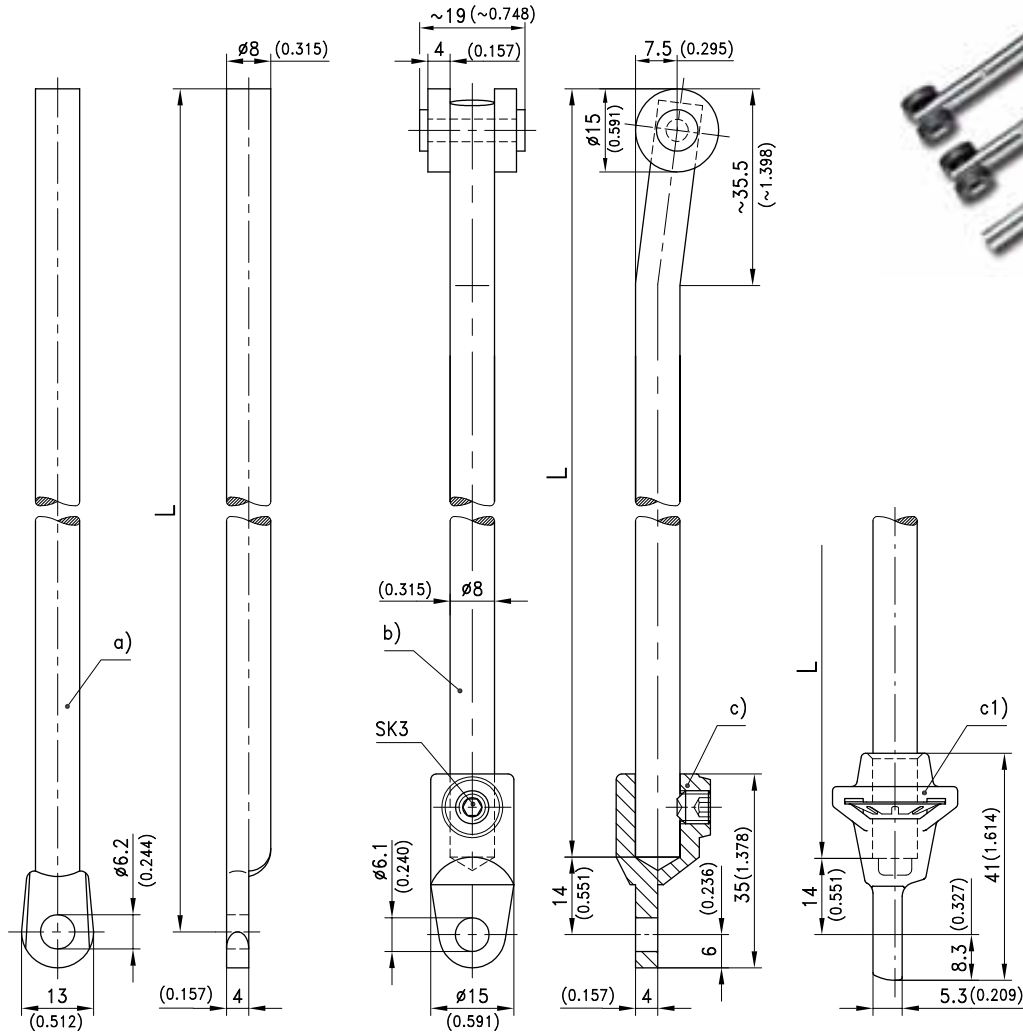
1-170 圆杆

标准长度，带眼或接头



不同款式的圆杆，标准长度。

- 注意：
- 长度L为到滚轮顶端！
- 材料：
- 圆杆：钢，镀锌
 - 滚轮：PA，黑色
 - 铆钉：钢，镀锌



类型	L 毫米/英寸	定货号	见页码
a) 圆杆 带眼	400 / 15.748	201-0102	
	500 / 19.685	201-0103	
	600 / 23.622	201-0104	
	700 / 27.559	201-0105	
	800 / 31.496	201-0106	
	900 / 35.433	201-0107	
	1000 / 39.370	201-0108	
	1100 / 43.307	201-0109	
	1200 / 47.244	201-0110	
	b) 圆杆 带滚轮	400 / 15.748	201-9001
500 / 19.685		201-9020-0500	
600 / 23.622		201-9002	
700 / 27.559		201-9020-0700	
800 / 31.496		201-9003	
900 / 35.433		201-9020-0900	
1000 / 39.370		201-9004	
c) 接头 圆杆用	1100 / 43.307	201-9020-1100	01.68
	1200 / 47.244	201-9005	01.67