

1-190 导槽

用于圆杆

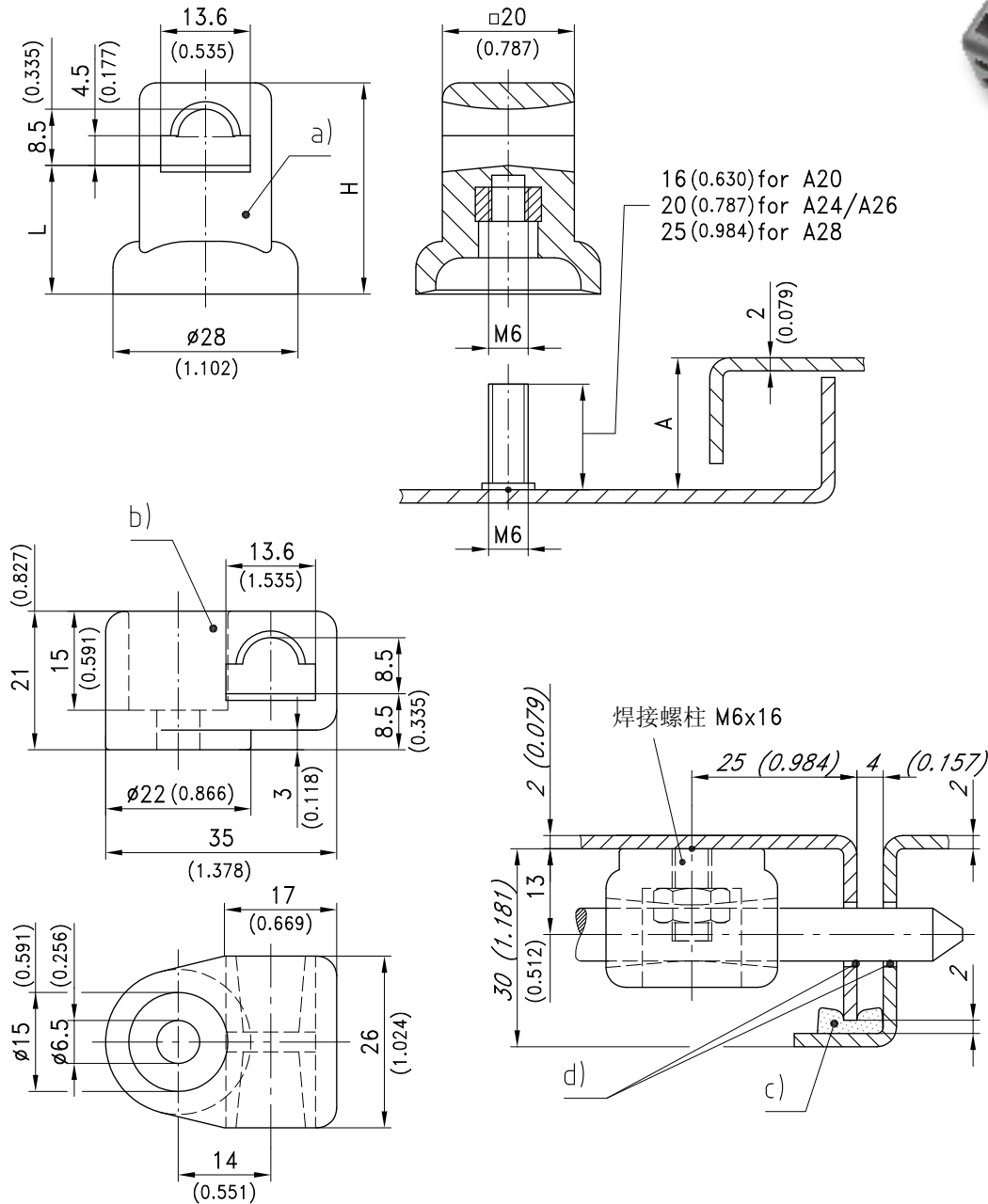


导槽适用于8mm圆杆。

- 螺丝固定在焊接螺柱上。
- 圆形孔可允许杆子自由旋转，即使是很短的杆子也可以。

材料：

- PA, 黑色或灰色



a) 圆杆	折弯	L 毫米/英寸	H 毫米/英寸	PA, 黑色	PA, 灰色 RAL 7001	见页码
	A20	19.5 / 0.768	32 / 1.260	200-3601.03	-	
	A24	23.5 / 0.925	36 / 1.417	-	200-3610.06-07001	
	A26	25.5 / 1.004	38 / 1.496	200-3602.03	-	
	A28	28.0 / 1.083	40 / 1.575	-	200-3626.51-00000	
b) 导槽				200-3606.03	-	
c) 矩形密封条						05.12, 05.13
d) 垫圈						06.08