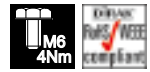


# 1-115 直角回转锁用把手

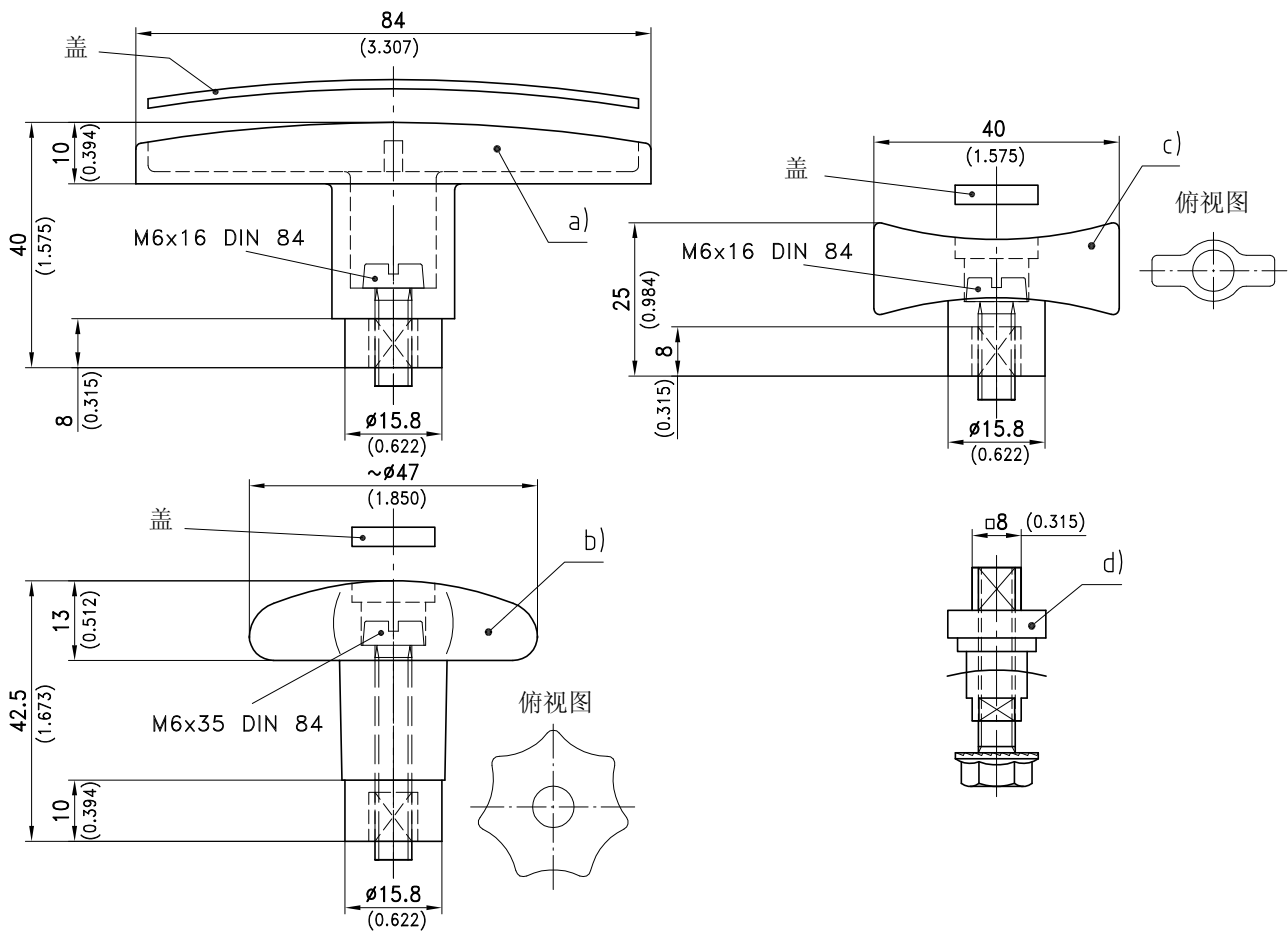


图中所示把手适用于直角回转锁，  
安装后易于操作。

- 包括螺钉。

材料：

- 把手：PA，黑色
- 基本锁芯：铸锌，镀锌



	定货号
a) T形把手 带盖和螺钉	200-9134
b) 星形把手带盖和螺钉	200-9135
c) 翼形把手带盖和螺钉	200-9136
d) 请分别订购： 基本锁芯两头都有M6螺纹孔	200-9137