

3-132.01 门体RS PrB

用于开口尺寸B, 圆杆

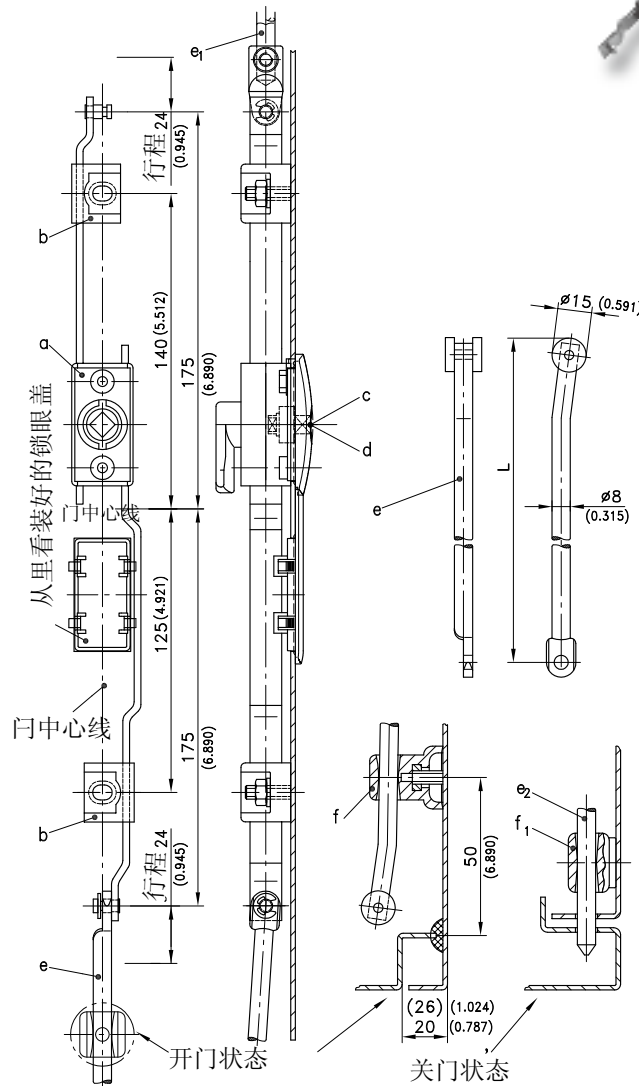


门体用于圆杆。

- 门体系列的扁杆需额外导入。
- 锁体安装在门中心线上时, 两端的挂杆是等长的。
- PrB型开口尺寸请见产品系列3-010.

材料:

- a) 门体: 铸锌, 未处理/钢, 镀锌
- b) 导槽: PA, 黑色
- b1) 导槽: 铸锌, 发黑
- e) 圆杆: 钢, 镀锌/PA 黑色



款式	定货号	见页码
a) 门体带圆杆 开口尺寸PrB	208-9016	03.05
b) 导槽, 每根杆请定购2PCS	208-1501.03	03.37,03.38
b1) 导槽, 两片型, 每根杆定购4PCS	208-1502.34	03.37,03.38
c) 锁芯和锁眼盖		03.14,03.17
d) 摇把锁		03.22,03.25
e) 圆杆, 指定长度带滚轮和眼	201-9021-L in mm	
e1) 圆杆 带眼		01.65
e2) 圆杆 带眼, 另一端尖头		01.66
f) 导槽		01.69
f1) 导槽		01.69
g) 接头 圆杆用		01.67