

# 1-192 导槽

用于调节圆杆高度，PA/不锈钢 AIS316



导槽用于调节圆杆高度。

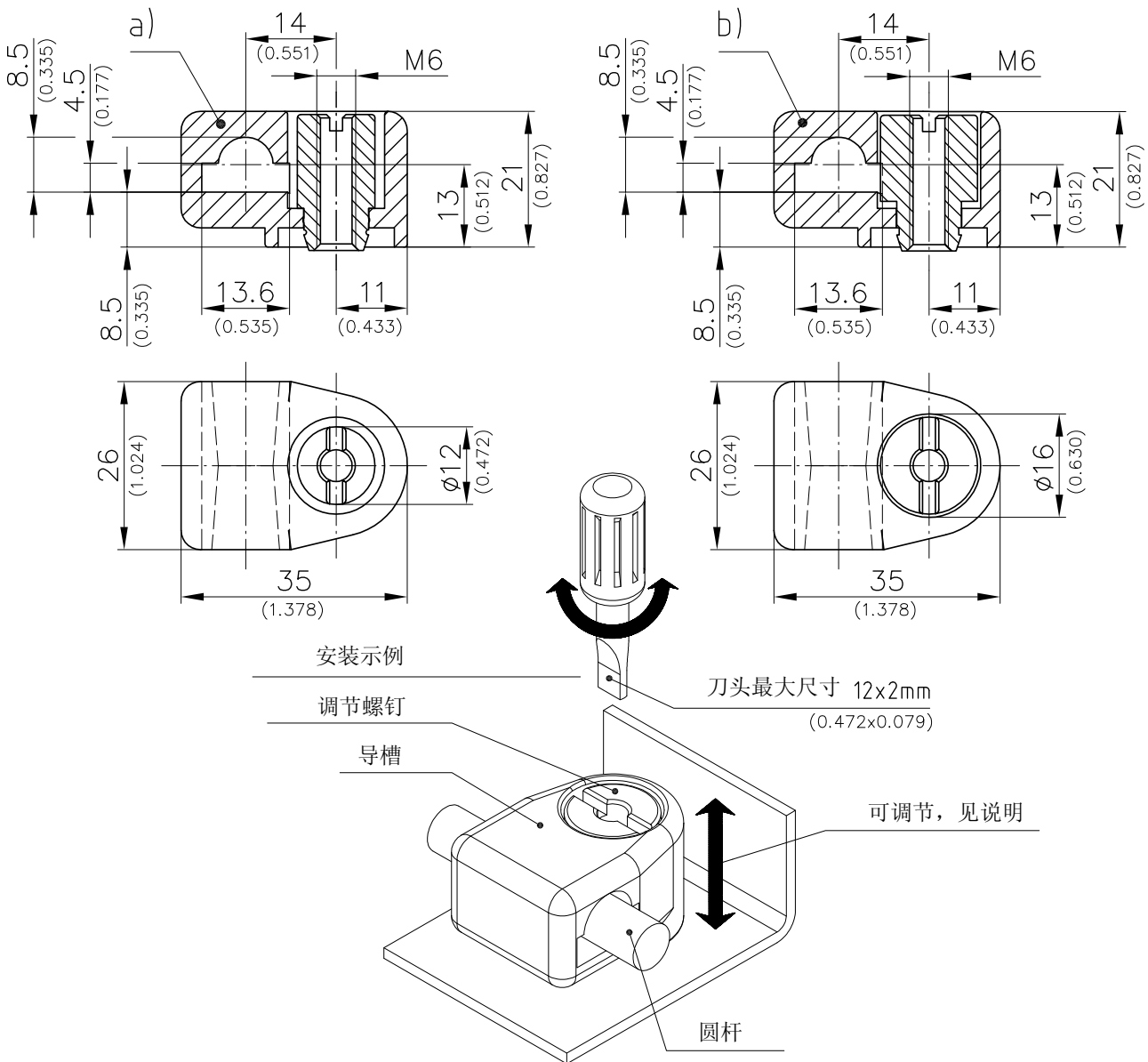
- 用于补偿产品公差或如果已安装了密封条，用带槽螺钉调节导槽高度。
- 固定到焊接螺柱M6上。
- 根据焊接螺柱的长度进行调整：  
M6x14 +5/-1mm  
M6x16 +5/-3mm  
M6x18 +5/-5mm  
M6x20 +5/-7mm
- 螺丝刀刀头最大尺寸12x2mm。
- 可以安装已装配好的门锁系统（3点锁舌，圆杆，滚轮和导槽），

因为通过旋转螺纹套圈可以将导槽固定在焊接螺栓上。

- 导槽用于8mm圆杆。
- 圆形孔可以允许杆子自由旋转，即使是很短的杆子。

材料：

- 导槽：PA，黑色或不锈钢 AISI 316
- 调节套圈：钢，镀锌或不锈钢 AISI 303
- 环，波形垫片和开口挡圈：不锈钢



	材料	定货号
a) 导槽 可调节高度	PA, 黑色	200-9615
b) 导槽 可调节高度	不锈钢	200-9623