

# 1-057 直角回转锁 Pr14.1 L13.5

开口尺寸14.1 长度13.5 自固定式安装



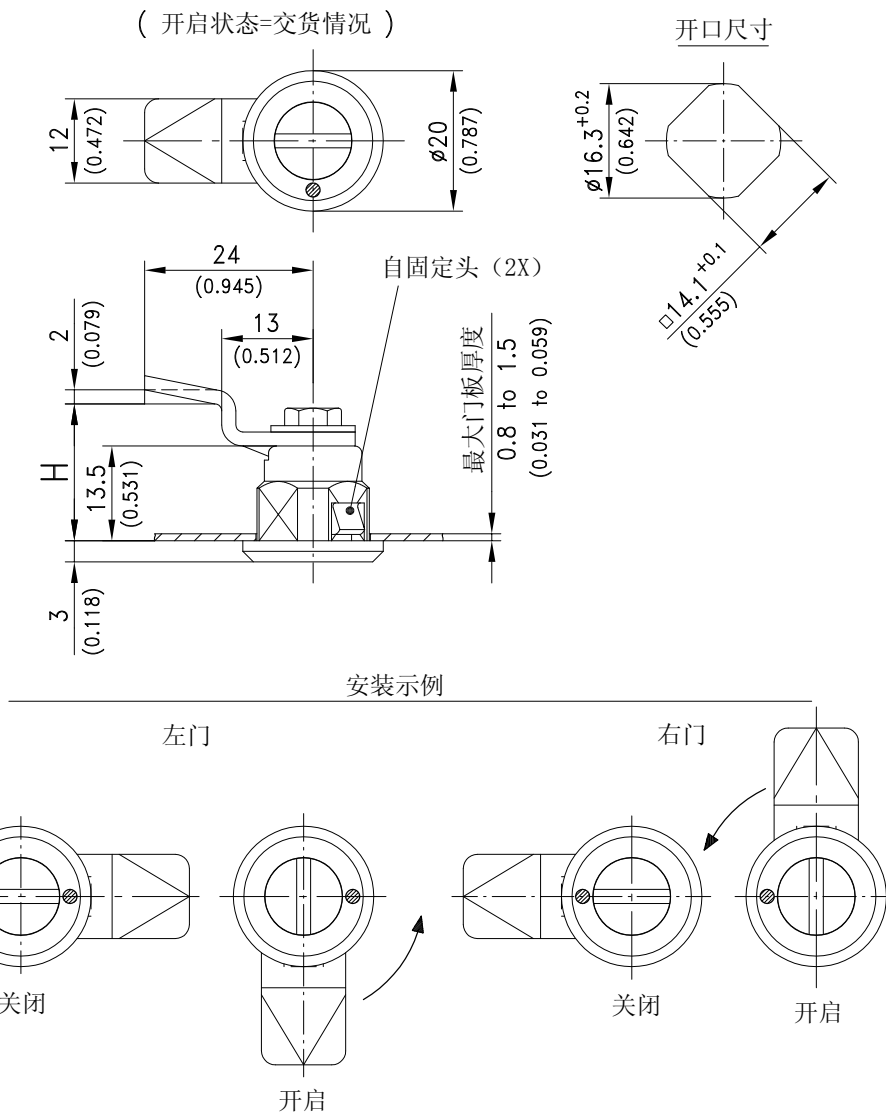
自固定式回转锁，左右门通用

- 锁由锁体和锁舌两部分组成
- 已装配好的直角回转锁可穿过开口完成安装
- 自固定式特点说明：
  - 2个自固定头（如图）必须能朝锁芯方向移动
  - DIRAK所交货的装配好的直角回转锁是开启状态

- 在“关闭”状态下，2个自固定头不能再朝锁芯方向移动，以保证锁安全固定在开口内

材料：

- a)
  - 锁壳：PA，黑色
  - 锁芯：PA，黑色
  - 六角形螺钉：不锈钢
- b)
  - 锁舌：钢，镀锌



|                        |                        |              |
|------------------------|------------------------|--------------|
| a) 锁体<br>一字槽2*4mm深     | 定货号<br><b>220-9701</b> | 见页码          |
| b) 锁舌Hmm<br><b>7.5</b> | <b>220-0503</b>        |              |
| <b>13.5</b>            | <b>220-0501</b>        |              |
| <b>19.5</b>            | <b>220-0502</b>        |              |
| 特殊规格的锁舌                |                        | <b>01.21</b> |
| c) 安装（总是开启状态下）         | <b>220-0008</b>        |              |