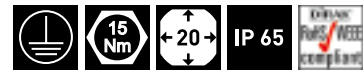


1-120 直角回转锁 带排片锁芯 Pr20.1 L18

开口尺寸20.1，长度18

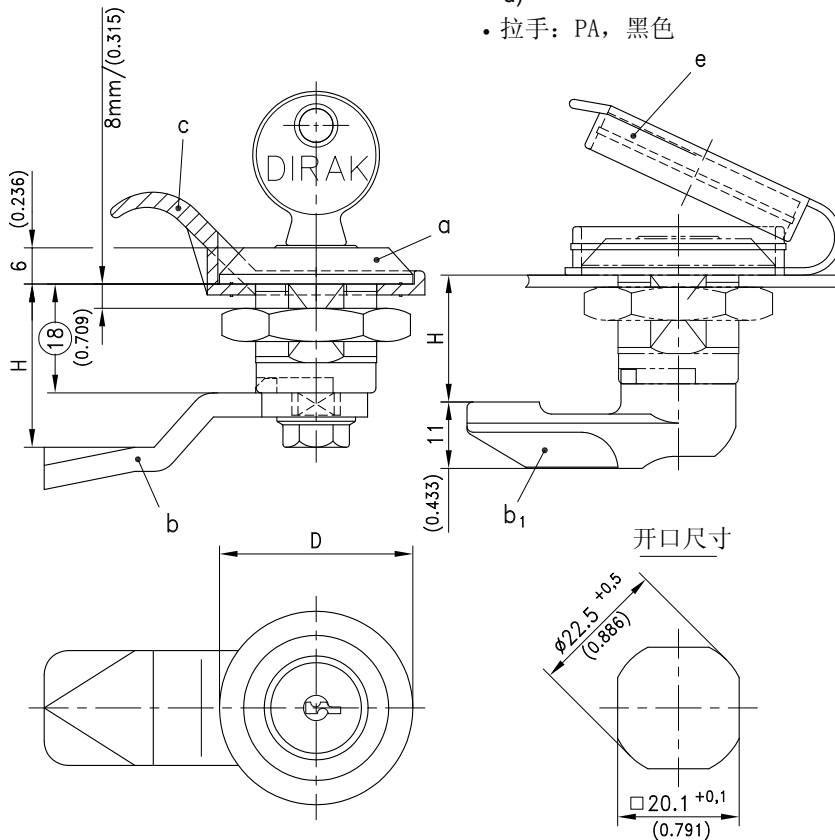


排片直角回转锁，左右门通用。

- 该锁有2个基本部件组合。
- 如需DIRAK装配，可定制。
- 已装配好的直角回转锁穿过开口安装。

材料：

- a) 锁壳：铸锌，镀铬或发黑
- b) 锁舌：钢，镀锌或PA黑色
- c) 防尘盖：PP，黑色或TPU，黑色
- d) 拉手：PA，黑色



锁体带排片锁芯和单侧接地螺母	定货号	定货号	见页码
a) 锁头外径28mm/ (1.102)	镀铬	发黑	
标准齿DIRAK 1333*	200-9201	200-9202	
标准齿DS200*	500-9201	500-9202	
不同齿	200-9203	200-9204	
锁头外径32mm (1.260)			
标准齿DIRAK 1333*	200-9205	200-9206	
标准齿DS200*	500-9205	500-9206	
不同齿	200-9207	200-9208	
b) 锁舌钢 (铸锌)			01.40,01.79
b1) 锁舌PA (黑色)			01.34
c) 拉手			01.81
d) 安装锁舌，不带O型圈	200-0001	200-0001	
可选：			
防水防尘等级，IP65			
e) 防尘盖			01.81
所有锁具都配2把钥匙			
*带不锈钢防尘盖			