

3-170 闷体系统 FS PrC

开口尺寸C型，用于扁杆



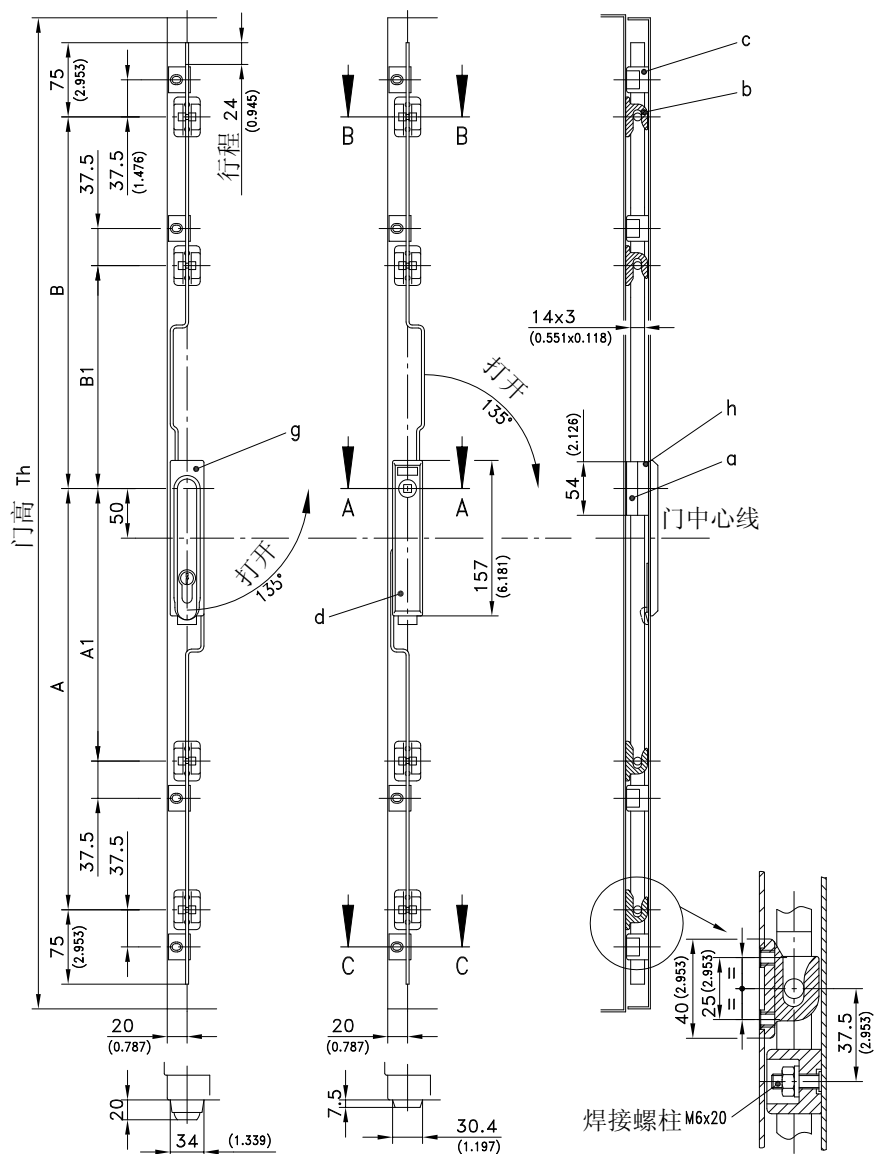
安装于门凸缘上的闷体系统，位于密封区外。

- 黄铜双重滚柱和箍套使密封压力变顺滑。双重滚柱安装在14x30mm的扁杆上
- 双对称，左右门通用
- 因把手和锁芯而决定的开门方向可通过双对称的旋转闷体中心改变
- 开口尺寸C见产品3-010

材料:

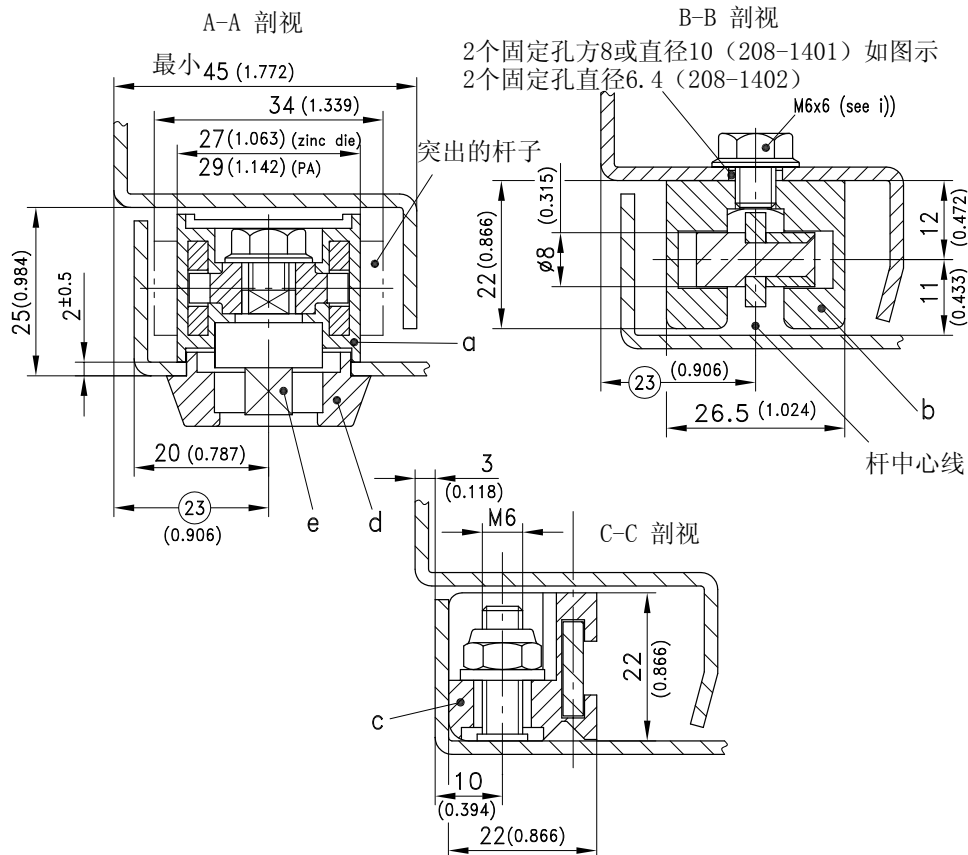
- a) 和a1)
- 闷体: 铸锌
- 双重滚柱: 黄铜
- b) 和b1)

- 双重滚柱钩: 铸锌 b2)
- 双重滚柱钩: PA, 黑色 c和c2)
- 导槽: PA, 黑色 c1)
- 导槽: 铸锌 d), d1), d2) 和d3)
- 锁眼盖: PA, 黑色 e)
- 锁芯: 铸锌, 镀铬 f)
- 把手: PA, 黑色, 铸锌, 未处理 g), g1) 和g2)
- 摇把锁和锁盘: PA, 黑色 h)
- 接地夹: 不锈钢 AISI 304



3-170 扁体系统 FS PrC

开口尺寸C型，用于扁杆



a) 扁体*, 两端柱子各带一个双重滚柱 见页码

		门高	滚柱移动时的尺寸				数量	
		Th	A	A1	B	B1		
208-9101		800-1200	350	-	250	-	2	
208-9102		1200-1600	500	-	400	-	2	
a1) 扁体*	+	带2个双重滚柱的扁杆						
请定1件		请定2件						
208-9003	+	208-9801	1600-1900	750	325	650	225	4
208-9003	+	208-9802	1900-2200	900	325	800	225	4
扁体带PA锁壳可定制								

请分别订购:

b) 双重滚柱 带M6螺纹柱, 螺钉从内安装	208-1401	03.37,03.38
b1) 双重滚柱 带M6沉头孔, 用螺钉从外部安装	208-1402	03.37,03.38
b2) 双重滚柱钩, 用于扁杆	208-1446.50	03.40
c) 导槽, 每根扁杆用2只	208-1501.03	03.37,03.38
c1) 导槽, 两片型, 每根扁杆用4只	208-1502.34	03.37,03.38
c2) 导槽, 用于扁杆, 可快速安装	208-1523.54*	03.39
注意: 使用导槽时预焊螺母需向内推2mm		

锁眼盖, 带2个螺钉

d) 适用于正方形/三角形/奔驰形	208-9501	
d1) 适用于双牙形	208-9502	
d2) 适用于菲亚特形	208-9503	
d3) 锁眼盖 柔性型 适合工具锁芯		03.17
e) 锁芯		03.14,03.15
f) 把手		03.19
g) 摇把锁 (PA, 发黑) 带钩锁盘 (未达到IP65) 见a4), f1)和f3)		03.22,03.23
g1) 摇把锁 (PA, 发黑) 带钩锁盘 (未达到IP65) 见b)		03.25
g2) 摇把锁 (PA, 发黑) 带钩锁盘 (未达到IP65) 见b), b1), d1)和e1)		03.26,03.27
h) 接地夹	208-1201.04-00000	03.37,03.38