

7-070 扁杆

带箍套，不锈钢 AISI 304

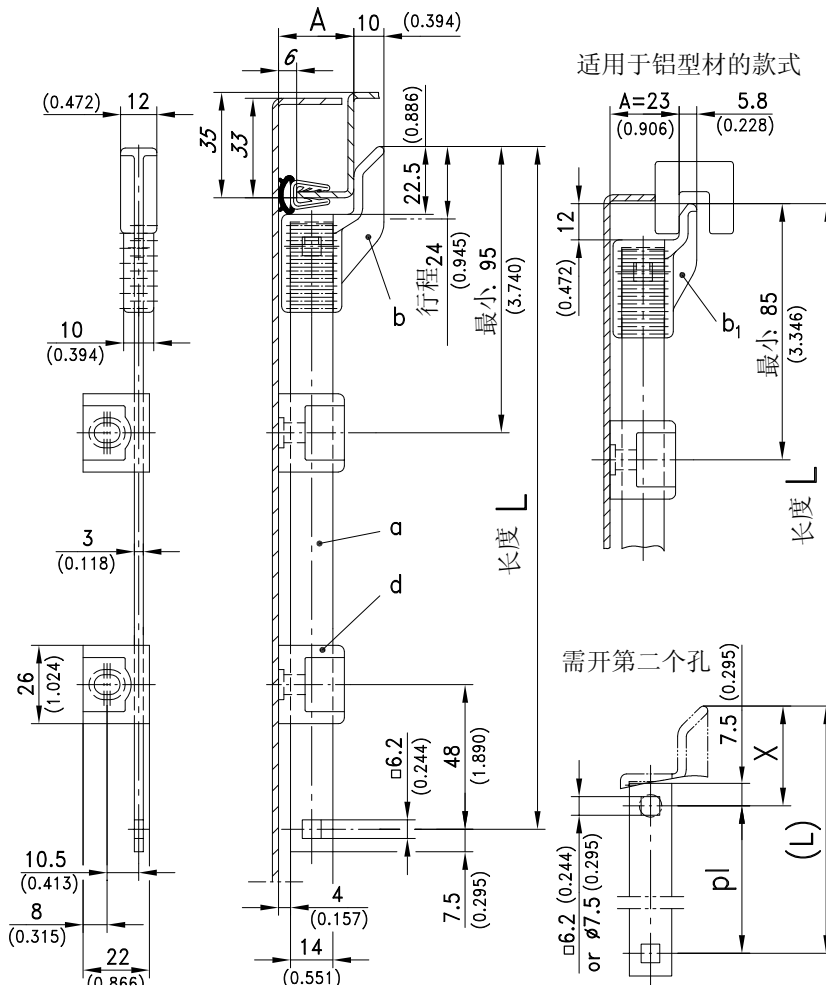


扁杆 带箍套

- 这个系统可任意切割长度
- 扁杆顶部需开一个方6.2mm或直径7.5mm的孔
- 箍套可简单推入开孔

材料:

- 扁杆: 不锈钢 AISI 304
- 导槽: 不锈钢或PA, 黑色
- 箍套: PA, 黑色



	定货号	见页码
a) 扁杆 适用于箍套	208-0934.04-pl mm	
a1) 扁杆 适用于切割长度 带1个方6.2mm的孔 杆长度的计算公式: $p_l = L - X$ 下单示例: a1) 款 $p_l = 1000\text{mm}$, 则定货号为	208-0905.04-pl mm	
b) 箍套, 用于标准框	间距 A 尺寸 X	
	18 / 0.709 32.5 / 1.280	208-2403.03-00018
	20 / 0.787 32.5 / 1.280	208-2403.03-00020
	25 / 0.984 32.5 / 1.280	208-2403.03-00025
b1) 箍套, 特殊款式	23 / 0.906 22 / 0.866	208-2402.03-00023
特殊的A尺寸可定制		
c) 装配箍套	208-0014	
d) 导槽, 请定2个	208-1501.03	03.37,03.38
d1) 导槽, 不锈钢, 请定4个	208-1502.04-00001	03.37,03.38