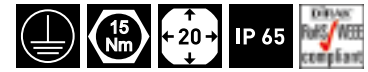


1-110 直角回转锁 Pr20.1 L30-60

开口尺寸20.1，长度30/40/50/60

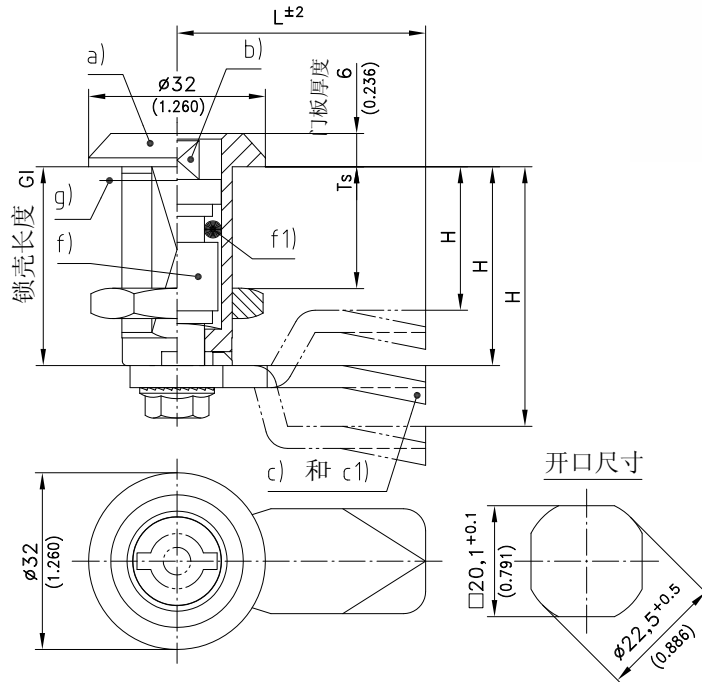


直角回转锁带加长锁壳

- 左右门通用。
- 锁由a, b, c三个基本部件组成。
- 若需DIRAK装配，可订购。
- 使用锁芯，连接件是可选择的。
- 使用把手，必须选用连接件。

材料：

- 锁壳：铸锌，镀铬或发黑
- 螺母：钢，镀锌
- 接地螺母和连接件：铸锌，未处理



a) 标尺长度	最大长度 TS	锁壳	铸锌，镀铬	铸锌，发黑	连接件f) 带螺钉	见页码
30	20	带普通螺母	200-9011	200-9013	200-9031	
30	20	带接地螺母	200-9012	200-9014	200-9031	
36	26	带普通螺母	200-9015	200-9017	200-9032	
36	26	带接地螺母	200-9016	200-9018	200-9032	
40	30	带普通螺母	200-9019	200-9021	200-9033	
40	30	带接地螺母	200-9020	200-9022	200-9033	
50	40	带普通螺母	200-9023	200-9025	200-9034	
50	40	带接地螺母	200-9024	200-9026	200-9034	
60	50	带普通螺母	200-9027	200-9029	200-9035	
60	50	带接地螺母	200-9028	200-9030	200-9035	
b) 锁芯						01.38,01.39
c) 锁舌						01.40
c1) 特殊规格锁舌						01.77,01.79 01.80
		安装锁舌与把手成90° 不带O型圈	200-0019	200-0019	200-0019	
		安装锁舌与把手成90° 带O型圈	200-0033	200-0033	200-0033	
d) 钥匙						06.10,06.11
e) 其它配件						01.81,01.82 01.46
可选：						
防水防尘功能，IP65：						
f1) O型圈9×3.5mm			839-3771.00-00935	839-3771.00-00935	839-3771.00-00935	
g) 橡胶平垫			200-0901	200-0901	200-0901	
安装连接件不带O型圈			200-0003	200-0003	200-0003	
安装连接件带O型圈			200-0004	200-0004	200-0004	