

# 1-100 直角回转锁 Pr20.1 L18

开口尺寸为20.1，长度18



该直角回转锁左右门通用。

- 该直角回转锁包括三个基本组件：a) 到a4), b) 和c)。  
如需DIRAK装配，可定制。
- 已装配好的直角回转锁穿过开口内，即可完成安装。
- 带加长锁壳产品见系列1-110

材料：

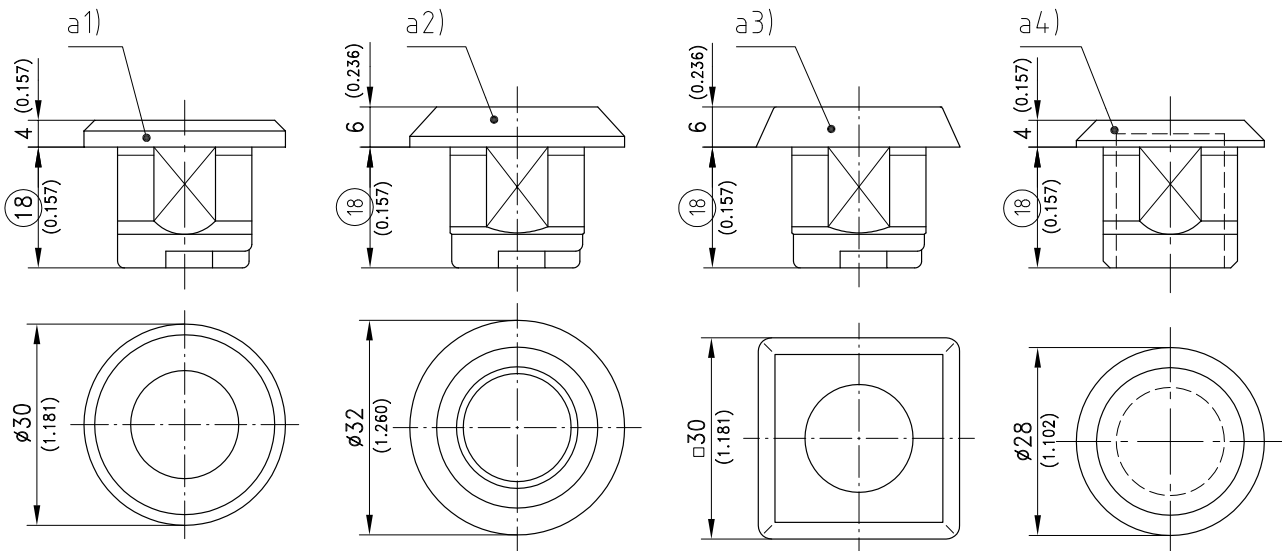
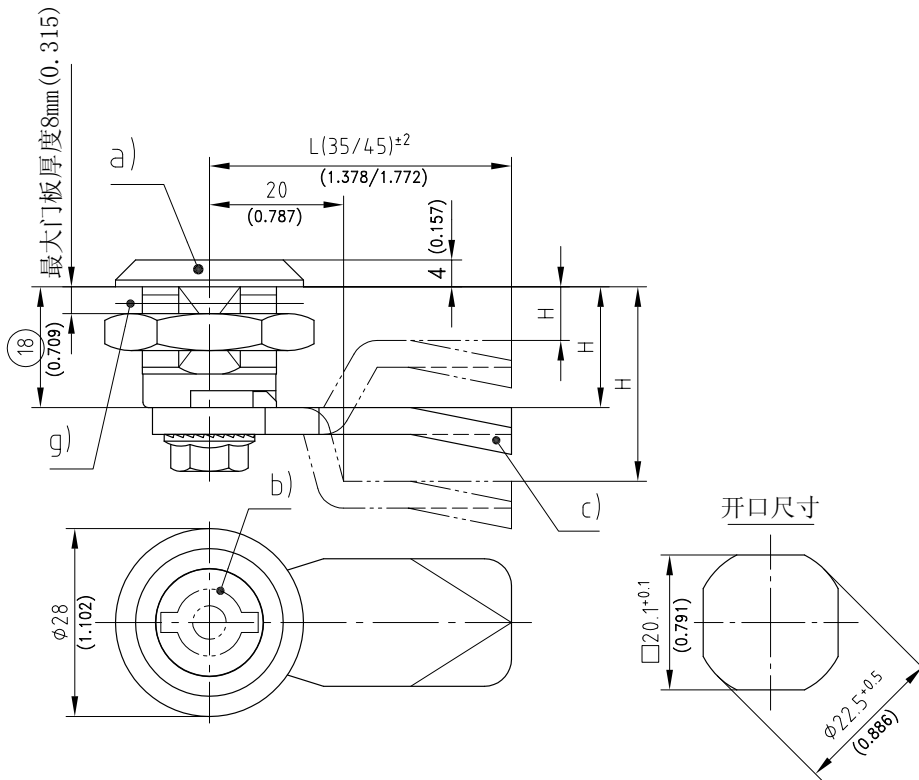
- 锁壳：铸锌，镀铬或发黑或PA，黑色
- 螺母：钢，镀锌
- 接地螺母：铸锌，未处理
- 接地夹：不锈钢



<b>a)</b> 锁壳 $\varnothing 28$	铸锌，镀铬	铸锌，发黑	PA黑色	见页码
带普通螺母	<b>200-9001</b>	<b>200-9048</b>	<b>200-9003</b>	
带接地螺母	<b>200-9002</b>	<b>200-9049</b>		
带普通螺母和接地夹	<b>200-9062</b>	<b>200-9063</b>	<b>200-9004</b>	
<b>a1)</b> 锁壳 $\varnothing 30 \times 4$				
带普通螺母	<b>200-9045</b>	<b>200-9054</b>		
带接地螺母	<b>200-9046</b>	<b>200-9055</b>		
<b>a2)</b> 锁壳 $\varnothing 32 \times 6$				
锁壳带普通螺母，例如：	<b>200-9005</b>	<b>200-9050</b>	<b>200-9007</b>	
带接地螺母	<b>200-9006</b>	<b>200-9051</b>		
带普通螺母和接地夹			<b>200-9008</b>	
<b>a3)</b> 锁壳 $\square 30 \times 6$				
带普通螺母	<b>200-9009</b>	<b>200-9052</b>		
带接地螺母	<b>200-9010</b>	<b>200-9053</b>		
<b>a4)</b> 盲孔锁壳 $\varnothing 28 \times 4$				
带普通螺母		<b>235-9209</b>		
<b>b)</b> 锁芯				<b>01.38,01.39</b>
<b>c)</b> 锁舌				<b>01.40</b>
<b>c1)</b> 特殊规格锁舌				<b>01.78,01.77</b> <b>01.79</b>
<b>d)</b> 钥匙				<b>06.10,06.11</b>
<b>e)</b> 其它配件				<b>01.81,01.82</b> <b>01.46</b>
可选：				
防水防尘功能，IP65				
<b>f)</b> O型圈 $12 \times 2\text{mm}$	<b>200-1001</b>	<b>200-1001</b>	<b>200-1001</b>	
<b>g)</b> 橡胶平垫	<b>200-0901</b>	<b>200-0901</b>	<b>200-0901</b>	
防水防尘功能，IP67，额外需要：				
<b>h)</b> O型圈 $10 \times 2\text{mm}$	<b>200-1002</b>	<b>200-1002</b>	<b>200-1002</b>	
锁舌安装，不带O型圈	<b>200-0001</b>	<b>200-0001</b>	<b>200-0001</b>	
锁舌安装，带O型圈	<b>200-0002</b>	<b>200-0002</b>	<b>200-0002</b>	
安装锁舌与把手成 $90^\circ$ 不带O型圈	<b>200-0019</b>	<b>200-0019</b>	<b>200-0019</b>	
安装锁舌与把手成 $90^\circ$ 带O型圈	<b>200-0033</b>	<b>200-0033</b>	<b>200-0033</b>	

# 1-100 直角回转锁 Pr20.1 L18

开口尺寸为20.1，长度18



	见页码
b) 锁芯	01.38
c) 锁舌	01.40
c1) 特殊规格锁舌	01.78, 01.77 01.80