

## 2-040 直角回转锁 PrA L16

开口尺寸A，长度16



注意：A的基本尺寸为16mm，不是18mm。  
因此，所有锁舌高度会短2mm。例如：  
锁舌200-0430的A尺寸为28mm。

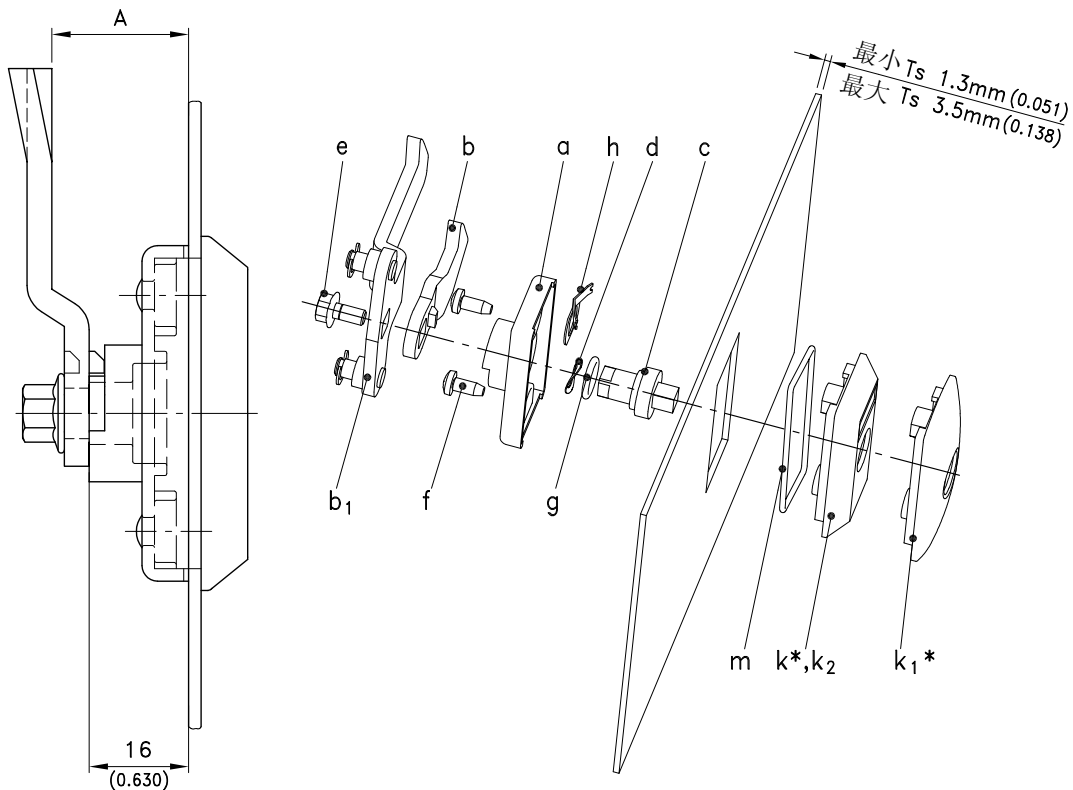
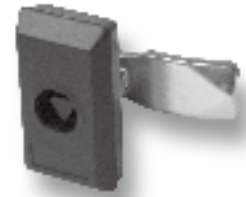
注意：A最小尺寸=8mm

- 对于比3.5mm还厚的门板，需使用更长螺钉(f)

材料：

- a) 后盖：铸锌，未处理
- b) 锁舌：钢，镀锌
- b1) 3点锁舌：钢，镀锌

- c) 锁芯：取决于款式
- d) 波形垫片：弹簧钢，镀锌
- e) 止退螺钉：钢，镀锌
- f) 沉头自攻螺钉：钢，镀锌
- g) 和m) O型圈：丁腈橡胶
- h) 接地夹：不锈钢
- K), K1)和k2) 锁眼盖：PA，黑色



	订货号	见页码
a) 后盖	207-2707.00-00016	
b)和b1) 锁舌 (注意：要计算准确见文本右上角)		01.40
c),d)和e) 锁芯 (翼形和星形把手请联系DIRAK)		01.38,01.39
k)和f) 锁眼盖，短型	208-9306.00-00000	
k1)和f) 锁眼盖，柔线型	208-9307.00-00000	
k2)和f) 锁眼盖，短双牙型	208-9308.00-00000	
可选：		
g) O型圈 (锁芯用)	200-1001.00-00000	
m) O型圈 (锁眼盖用)	208-1802.00-00000	
h) 接地夹	208-1201.04-00000	
开口尺寸50×25 A型		03.05
*长形锁眼盖		03.14,03.15
		03.17
橡胶孔塞		03.18