

1-262 锁舌带/不带翻边



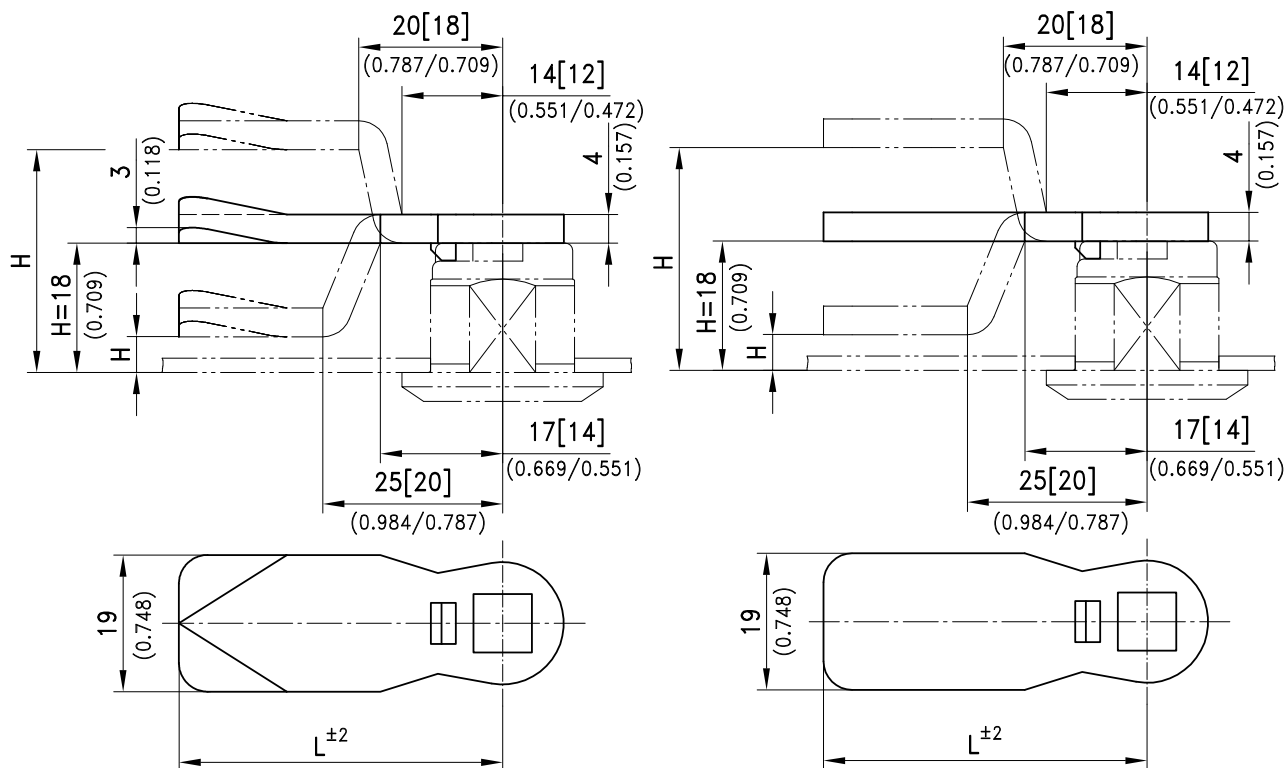
特殊规格锁舌适用直角回转锁
200系列

材料：
• 锁舌：钢，镀锌



01

□内数字为锁舌L值<45mm的尺寸



	L和H毫米	定货号
a) 锁舌带翻边和不同规格的L和H值	例如：带翻边L=40, H=20的锁舌 H=20: 200-4440.00-00020	200-44LL.00-000HH
b) 锁舌不带翻边和不同规格的L和H值	不带翻边, L=40, H=20的锁舌: H=20: 200-5440.00-00020	200-54LL.00-000HH