

# 7-331 直角回转锁-有防火功能

不锈钢AISI 316 Ti

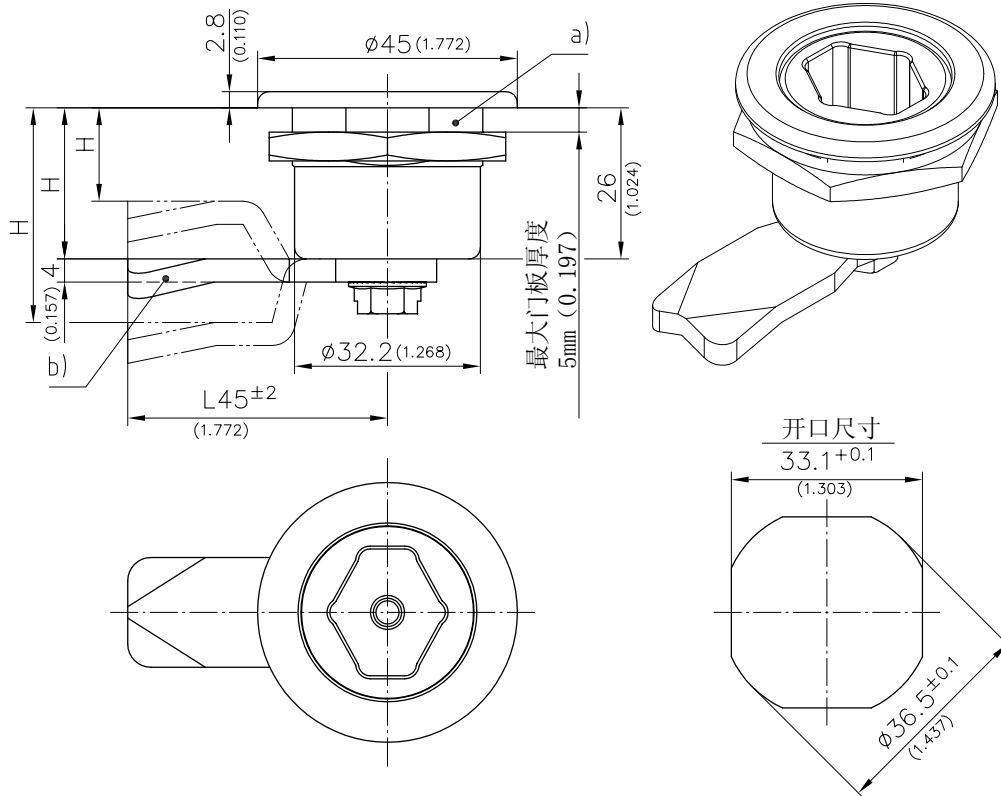


该直角回转锁有防火功能

- 消防斧（符合DIN14924）上的三角转换器和消防栓扳手A或B（符合DIN 3223）都可做为钥匙
- 材质AISI 316 Ti 特性：成分中含有钛元素，可增强抗腐蚀性

材料：

- 锁壳，锁芯，止退螺钉和螺母：不锈钢AISI 316 Ti
- 弹簧垫片：不锈钢AISI 316L
- 锁舌：不锈钢AISI 304



a) 直角回转锁-有防火功能		定货号
b) 锁舌L45mm/1.772		<b>290-9401*</b>
H值 毫米/英寸		定货号
14 / 0.551		200-0506
16 / 0.630		200-0508
18 / 0.709		200-0510
22 / 0.866		200-0514
24 / 0.945		200-0516
26 / 1.024		200-0518
28 / 1.102		200-0520
30 / 1.181		200-0522
32 / 1.260		200-0524
34 / 1.339		200-0526
36 / 1.417		200-0528
40 / 1.575		200-0532
58 / 2.283		200-0550
c) 安装锁舌 带O型圈		200-0002