

1-275 紧急把手+防旋转装置 Pr20.1

开口尺寸为20.1



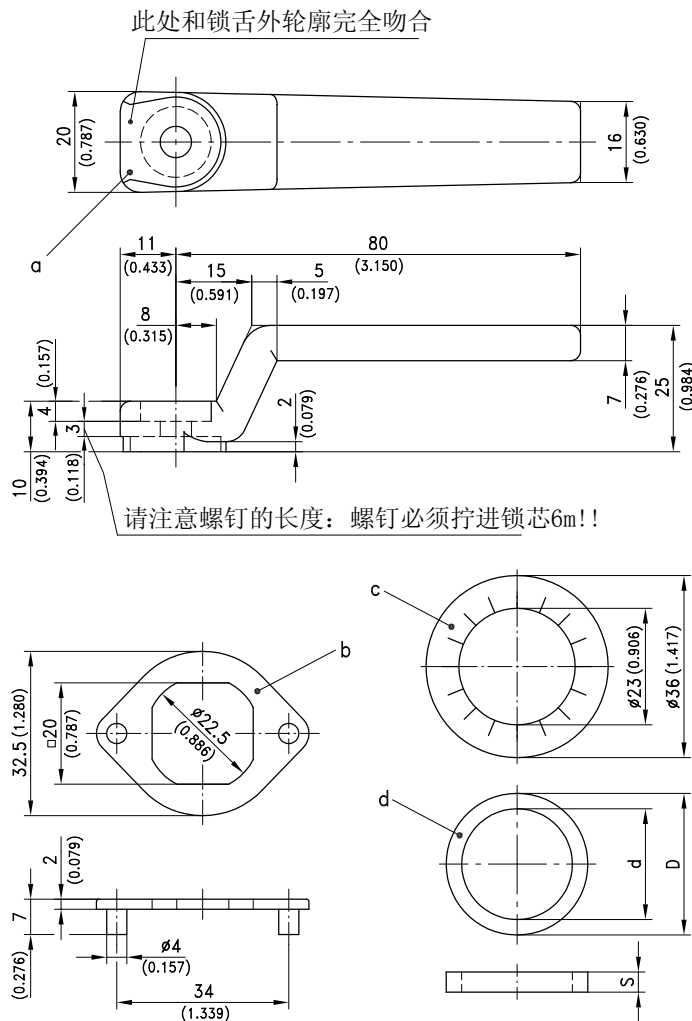
紧急把手用于直角回转锁200系列。

- 安装在锁舌上部

防旋转装置用于直角回转锁200系列。

材料:

- a) 紧急把手: 铸锌, 红色
- b) 和b1)
- 防旋转装置: 铸锌, 镀锌或发黑
- c) 和c1)
- 锯齿垫片: 钢, 镀锌或不锈钢
- d), d1)和d3)
- 垫块: 钢, 发黑或镀铬, 或铸锌, 镀铬或发黑



		定货号		
a)	紧急把手	200-4701.00-00000		
b)	防旋转装置 镀锌	200-4601.00-00000		
b1)	同b) 但为发黑	200-4601.02-00000		
c)	锯齿垫片 钢, 镀锌	800-0064.00-00000		
c1)	锯齿垫片 不锈钢	840-6798.00-00023		
垫块				
d)	Ø28 钢, 发黑	d	D	S
d1)	Ø30 钢, 镀铬	21.9	28	4
d2)	Ø32 铸锌, 镀铬	21.9	30	4
d3)	Ø32 铸锌, 发黑	21.7	32	6.6
		21.7	32	6.6