

1-200 直角回转锁 Pr20.1 L18-60

开口尺寸20.1，带阶梯锁舌，长度18/30/36/40/50/60

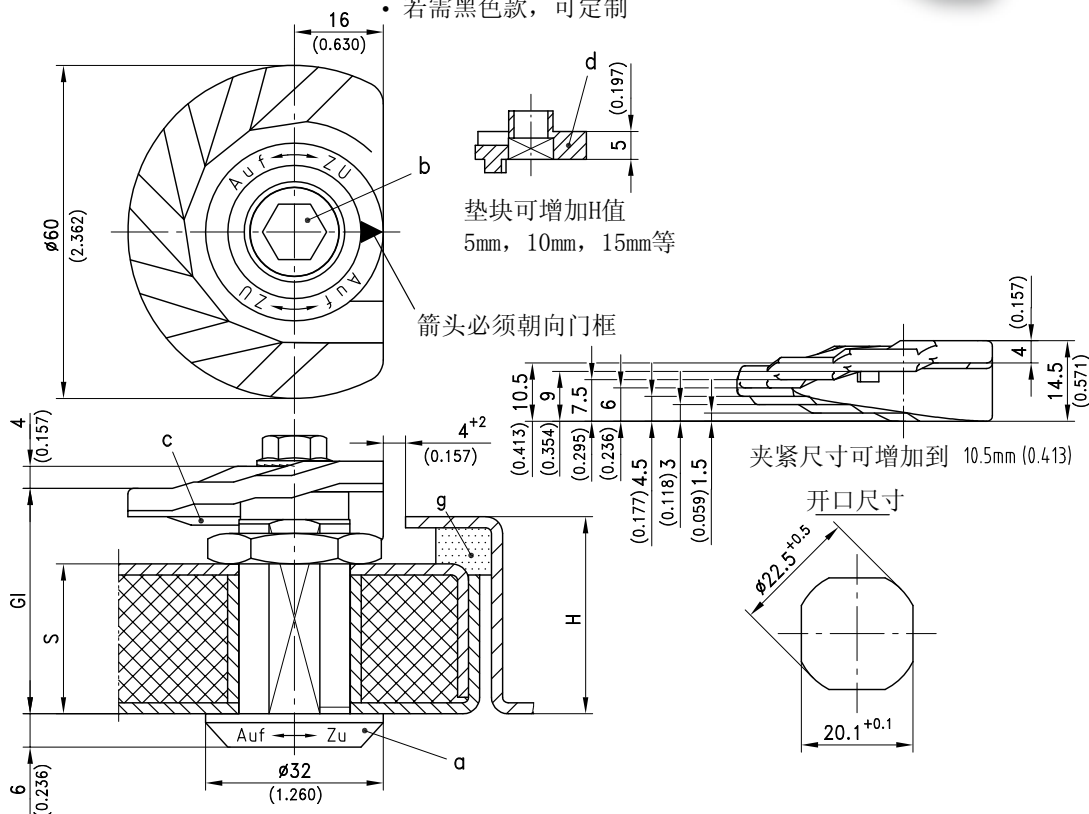


直角回转锁带阶梯锁舌，公差范围大，压缩性能更强。

- 左右门通用。
- 顺时针旋转开锁。
- 安装时，箭头必须朝向门框，这样锁舌面会与门框平行。
- 锁壳上有明确“开/关”标识。
- 锁有三个基本部分组成。

材料：

- a) 锁壳：铸锌，镀铬
- 螺母：钢，镀锌
- a') 连接件：铸锌，未处理
- b) 锁芯：铸锌，镀铬
- c) 阶梯锁舌：铸锌，未处理
- d) 垫块：铸锌，未处理
- 若需黑色款，可定制



a) 锁壳带普通螺母							见页码
定货号	200-9038	200-9039	200-9040	200-9041	200-9042	200-9047	
GI	18	30	36	40	50/1.969	60	
S max	8	20	26	30	40	50/1.969	
H	18 -10	30 -10	36 -10	40 -10	50 -10	60 -10	
a1) 连接件	不需要	200-9031	200-9032	200-9033	200-9034	200-9035	
连接可选							01.43
b) 锁芯							01.38,01.39
c) 阶梯锁舌带限位	200-2904	200-2904	200-2904	200-2904	200-2904	200-2904	
阶梯锁舌不带限位	200-2903	200-2903	200-2903	200-2903	200-2903	200-2903	
可选：							
d) 垫块	200-2803.30-00005						
防水防尘功能，IP65：							
e) O型圈12×2mm	200-1001						
e1) O型圈9×3.5mm	用于GI从30mm			839-3771.00-00935			
f) 橡胶平垫	200-0901	200-0901	200-0901	200-0901	200-0901	200-0901	
g) 密封条							05.12,05.13