

2-090.01 滑盖

摇把锁2-090, 2-091, 3-150和3-151的配件产品

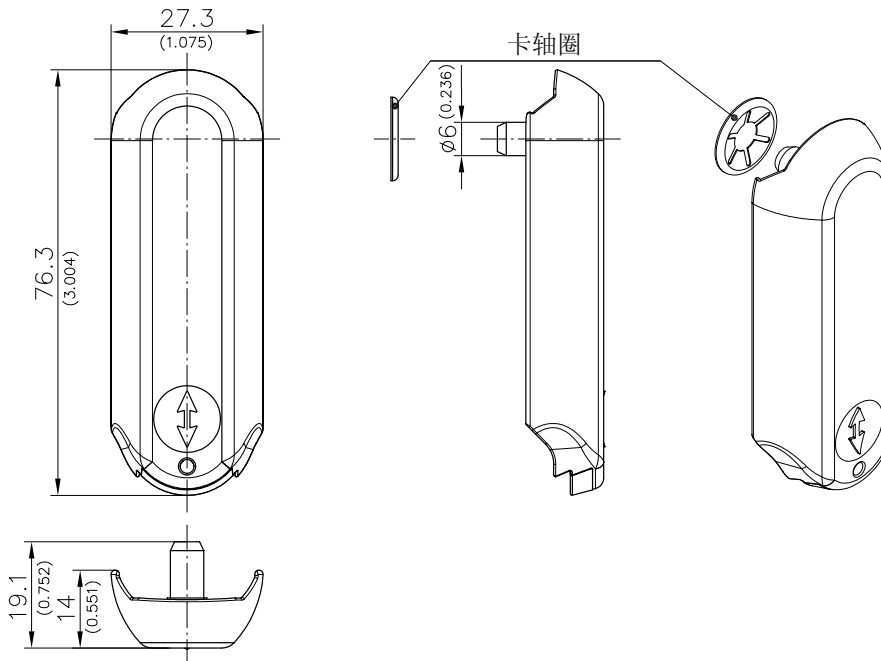
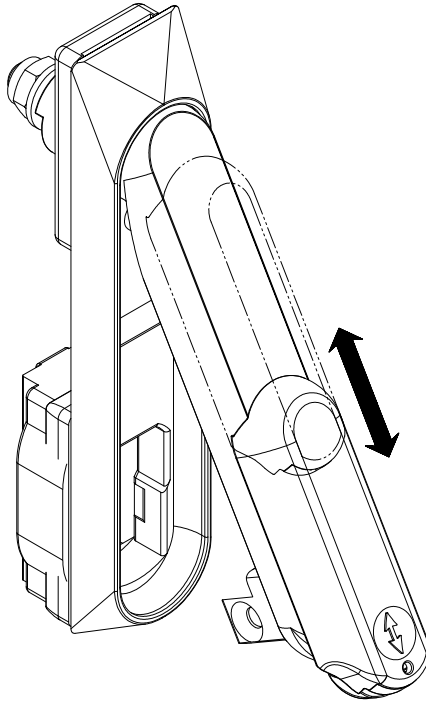


滑盖是摇把锁的配件产品。

- 可保护锁盖。
- 可安装在所有摇把锁上。
- 可用现存孔洞。
- 用于40和45mm型钢锁芯。
- 也可用加长型钢锁芯。

材料:

- 滑盖: 铸锌, 发黑
- 卡轴圈: 不锈钢



滑盖

定货号
207-9702

产品系列
02.13,02.16,03.22,03.24