

3-161 扁杆 FS

带箍套

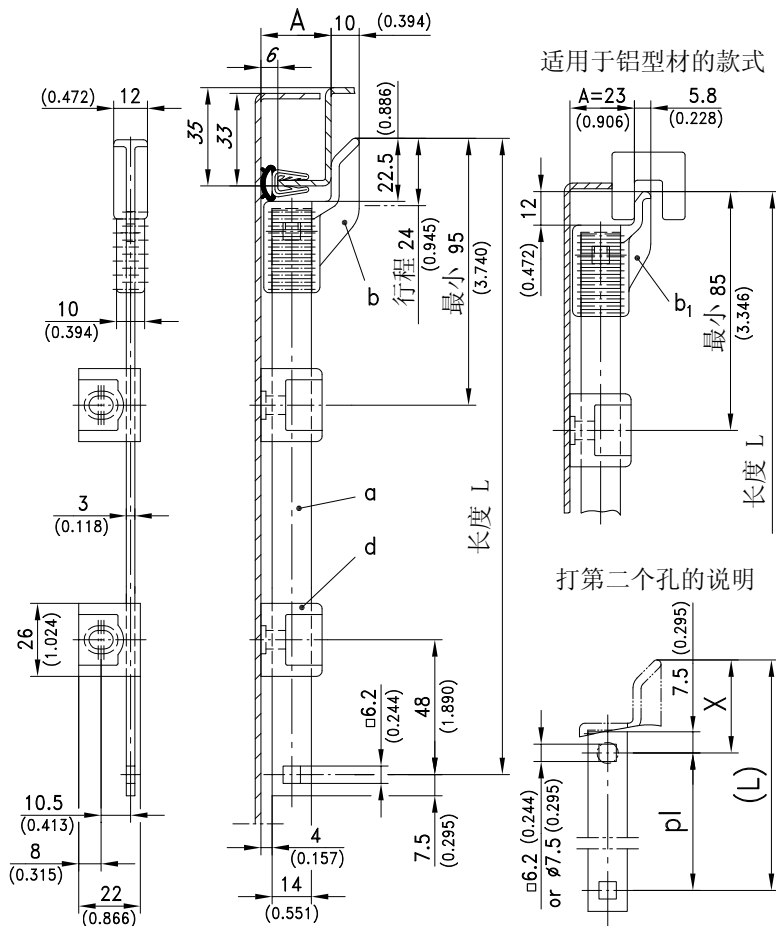
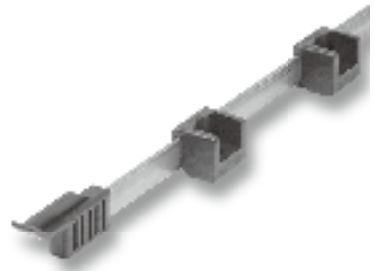


带箍套扁杆

- 此系统为满足不同长度扁杆而设计
- 扁杆顶端必须加一个方6.2mm或直径7.5mm的孔
- 推上箍套可推进圆孔
- 不锈钢款式见产品7-070

材料:

- a) 扁杆: 钢, 镀锌
- b) 箍套: PA, 黑色
- d) 导槽: PA, 黑色
- d1) 导槽: 铸锌, 发黑



款式	定货号	见页码
a) 扁杆 适合箍套	208-0934.00-pl in mm*	
a1) 扁杆 适用于自己切割长度, 带方6.2mm孔	208-0905.15-pl in mm*	
杆长度的计算公式 $p1=L-X$		
下单示例: a1) 款 $p1=1000\text{mm}$ 则定货号为 208-0905.15-01000		
b) 箍套	折弯A	尺寸X
	18 / 0.709	32.5 / 1.280
	20 / 0.787	32.5 / 1.280
	25 / 0.984	32.5 / 1.280
b1) 箍套, 适合铝型材用	23 / 0.906	22 / 0.866
对于折弯A的其它箍套, 可定制		
c) 装配箍套	208-0014	
d) 导槽 每根扁杆用2只	208-1501.03-00000	03.37,03.38
d1) 导槽, 两片型 每根扁杆用4只	208-1502.34-00000	03.37,03.38

03