

2-450 紧急出口关闭装置

符合欧盟德国共同标准179，可连接在摇把锁上(WK2)



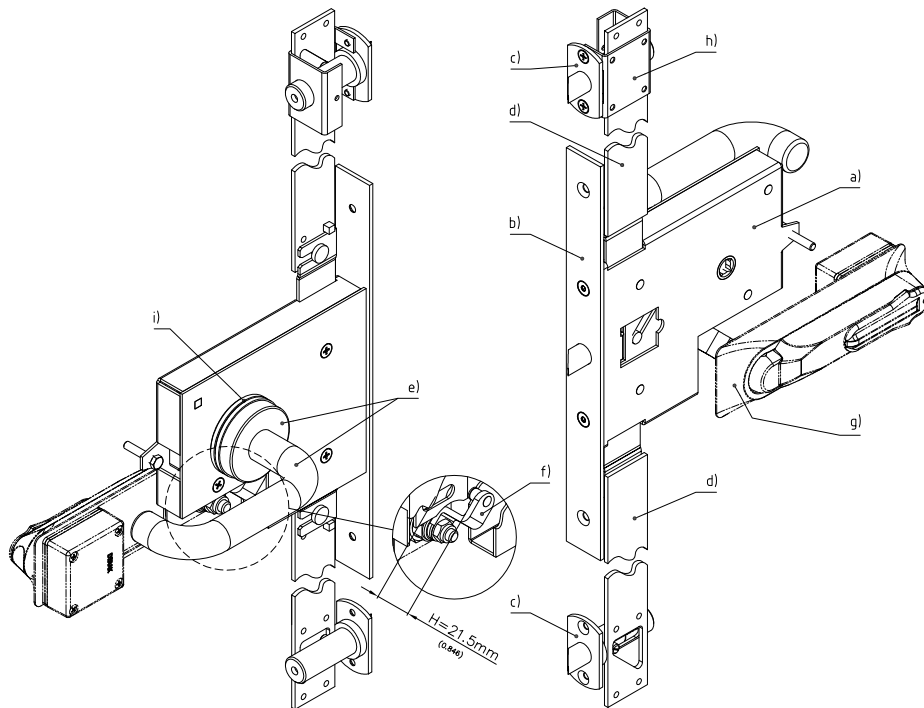
紧急出口门的关闭装置由内部门把手上的单独锁芯打开，而不是由摇把锁控制。

- 与安全检测合格的摇把锁搭配，户外门使用符合DIN V ENV 1630: 1999-04/WK2。
- 门高范围2011毫米/79.173英寸-2370mm/93.307英寸。其它门高可定制。
- 三点锁闭，长边门栓（14毫米/0.55英寸）。因为底部门栓外无锁孔，不会有积沉阻塞情况发生。

- 其它多于三个锁点，不同H值锁舌及门板厚度的产品可定制。
- 摇把锁锁闭的情况下，门也能被关上。
- 分左门右门两种类型。

材料：

- 锁壳，扁杆，锁舌，臼体及门把轴：钢，镀锌
- 门把手：钢塑涂层，发黑
- 门锁板：不锈钢AISI 316L和钢组合，镀锌



紧急关闭装置带金属框(a-f)	定货号	见页码
右门（如图）	238-9500.00-00000	
左门	238-9500.00-00001	
紧急关闭装置不带金属框(a, c, d, e, f)		
右门	238-9500.00-00002	
左门	238-9500.00-00003	
紧急关闭装置组件（不带固定螺钉）：		
a) 锁壳带门栓		
b) 金属框		
c) 2个门锁板		
d) 2个扁杆（1个上面，1个下面）包括滑槽		
e) 门把手包括9mm方形手柄		
f) 锁舌（H=21, 5mm/0. 846）		
组件（非标准供货）锁舌（H=21, 5mm/0. 846）		
g) 摇把锁（WK2）		02.21,02.22,02.27
		02.28,02.29,02.30

- 根据客户设计尺寸和门板厚度，必须安装导槽h)，支架和门把手隔套i)

- 如需技术支持请与DIRAK联系

2-450 紧急出口关闭装置

符合欧盟德国共同标准179，可连接在摇把锁上(WK2)

