

1-060 搭扣/推压锁

带关门功能

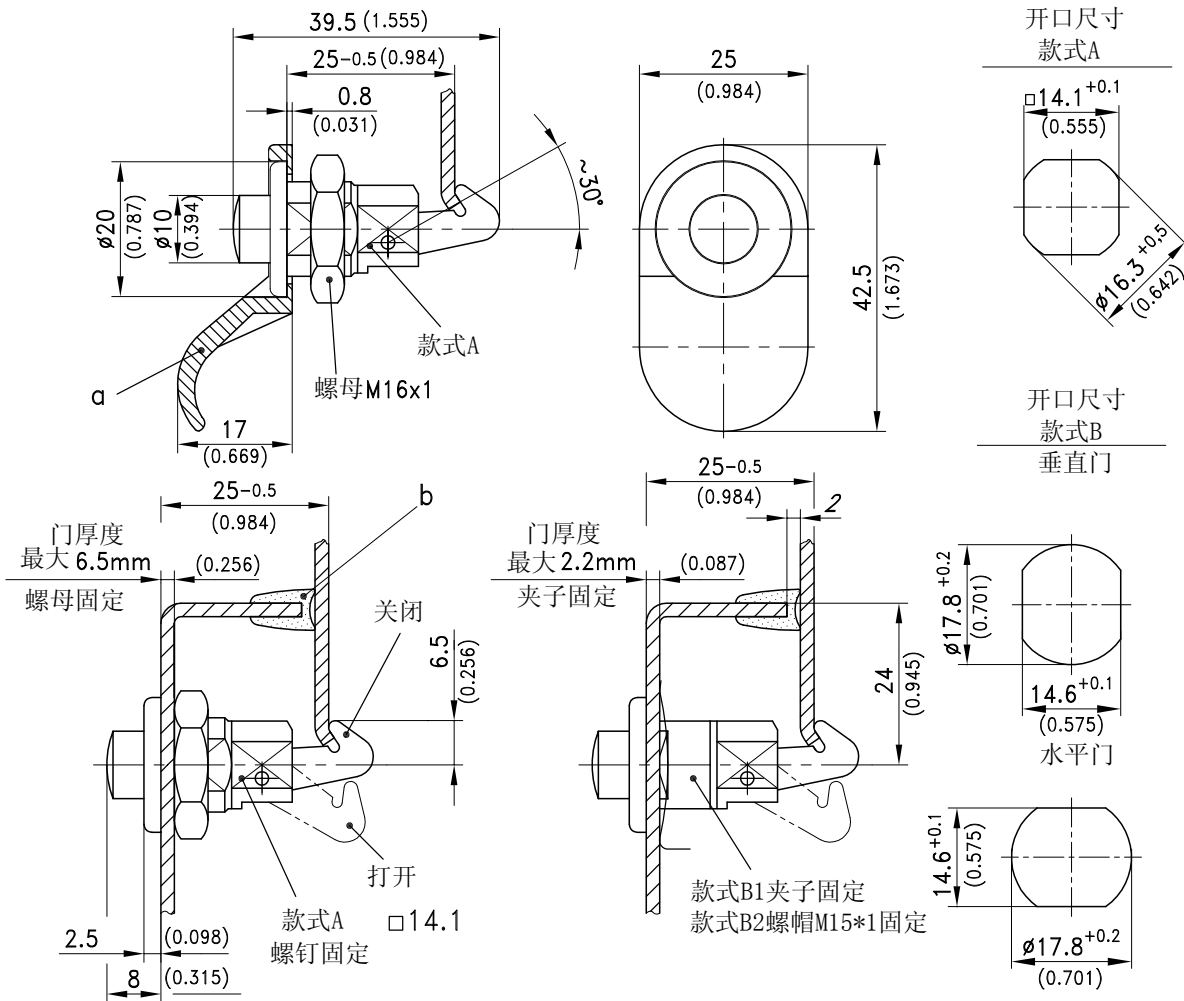


搭扣/推压锁分两种：螺母或夹子固定。

- 推压开门。
- 尺寸大款请见产品系列1-500或1-501。

材料：

- 款式A:
- 搭扣锁：铸锌，镀铬
 - 拉手：PA，黑色
- 款式B
- 搭扣锁：铸锌，镀铬



搭扣/推压锁 款式A	定货号	见页码
A 用于 $\square 14.1\text{mm}$	252-9001	
请分开定制:		
a) 拉手	220-1301	
(仅适用于款式A)		
搭扣/推压锁 款式B		
B1带固定夹	252-9003	
B2带螺母M15*1	252-9004	
b) 例如 矩形密封条	209-0301	05.09