

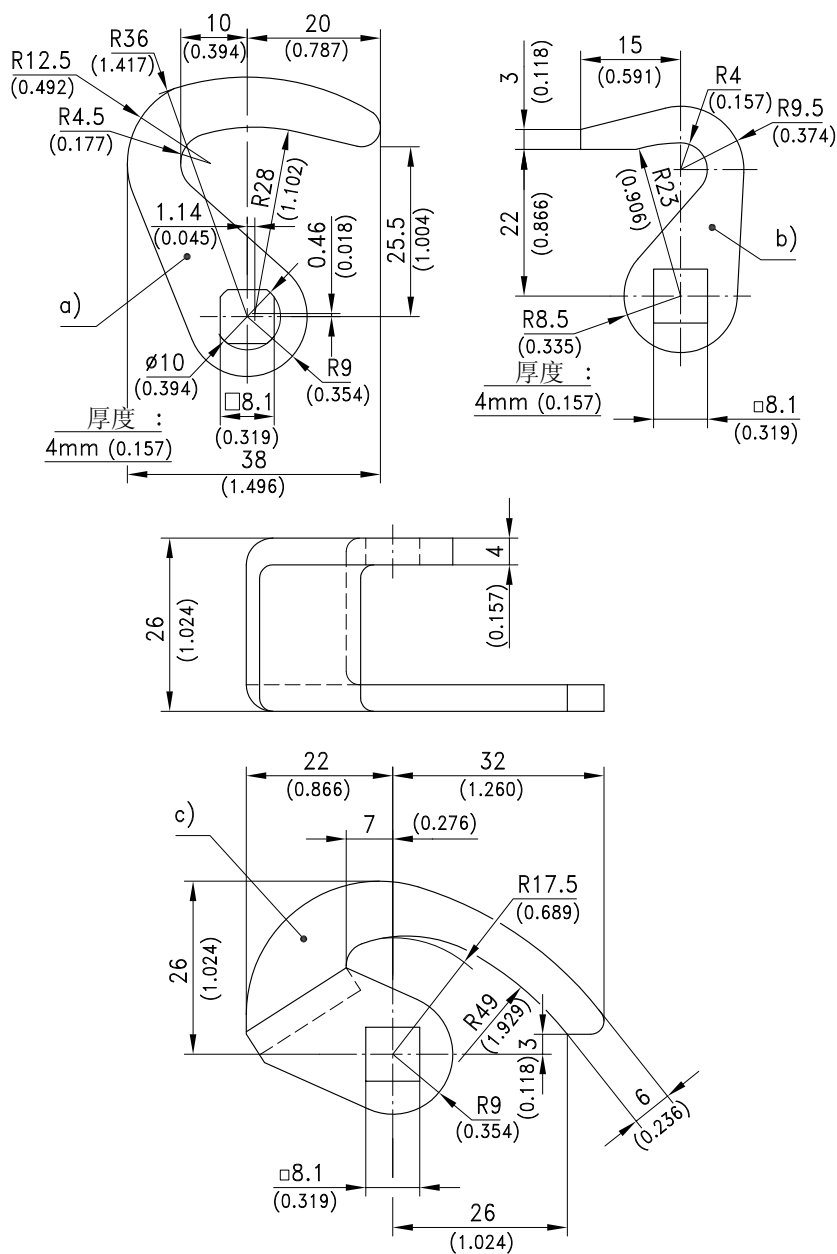
1-260 钩型锁舌



钩型锁舌适用于200系列所有锁

- 请注意：当需要DIRAK装配200-1701或200-1703时，请告知锁舌锁闭方向。
- 200-1702只能顺时针开启。

材料：
• 钩型锁舌：钢，镀锌



	定货号
a)	200-1701
b)	200-1703
c)	200-1702