

7-330 撞击锁

不锈钢 AISI 316



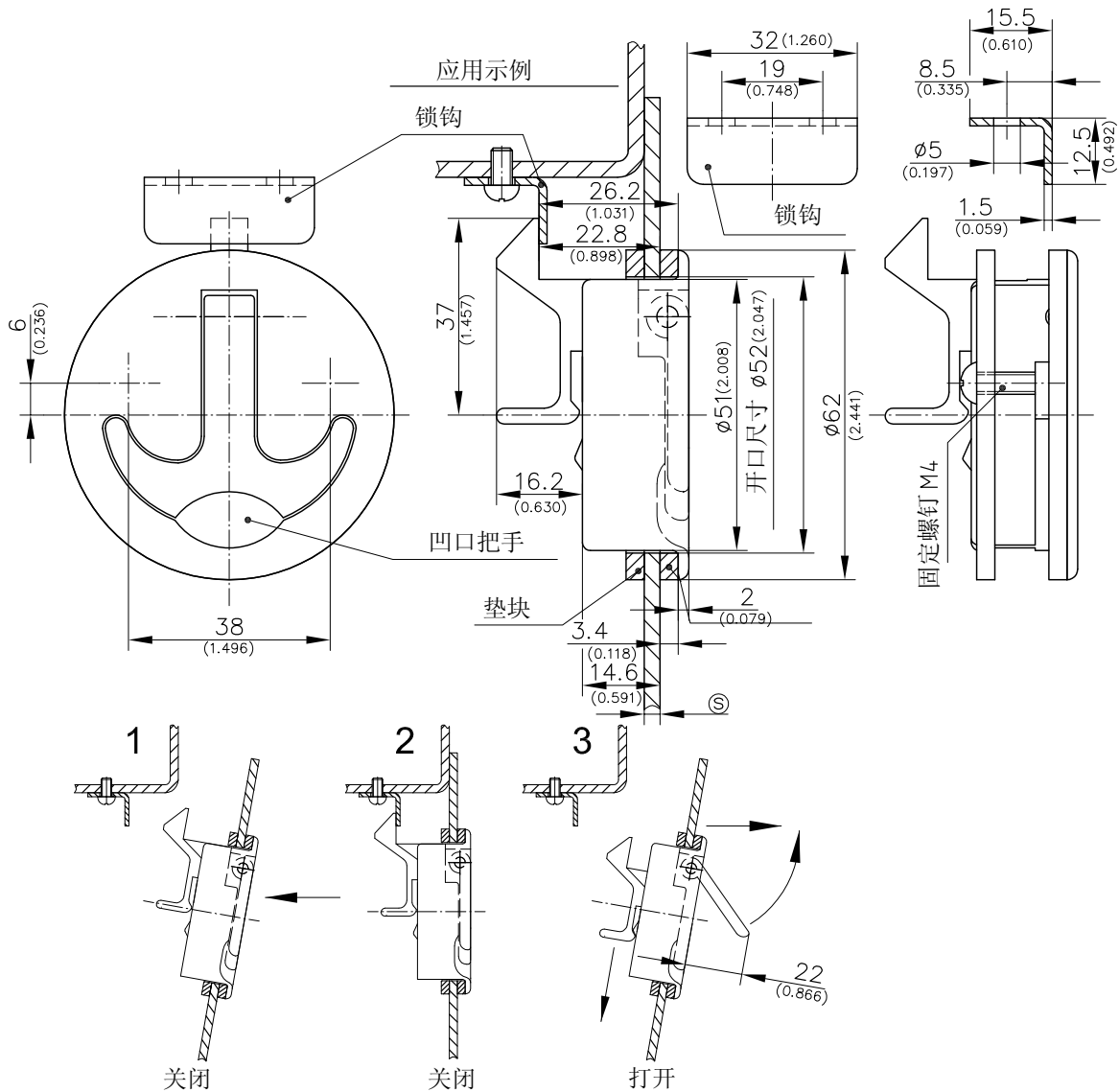
拉手嵌入式撞击锁，抗腐蚀

- 完全由不锈钢组成
- 嵌入式设计使此锁能用在较小空间
- 凹口把手下留有空间，操作容易
- 此锁可以单次打开或永远保持打开状态
- 如需单次打开，要45° 开启把手，然后带有弹簧的把手会自动回到关闭状态

- 如需一直保持打开状态，将把手往上拉超过45°，这时可解锁并且永远保持开启状态
- 往下推把手可重新锁上
- 内部有一个从内上锁的装置
- Ⓢ的尺寸在3到21mm间，省去前端垫块会使尺寸增加3.4mm。包含的螺钉因此需要改短

材料:

- 锁壳，把手和锁: AISI 316, 表面抛光
- 螺钉，锁钩，销轴和弹簧: 不锈钢
- 垫块: 尼龙，黑色



撞击锁

Ⓢ 尺寸
3/0.118 to 21mm/0.827 (如图)

定货号
282-9601.00-0000