

7-910 双重型锁勾

不锈钢 AISI 316

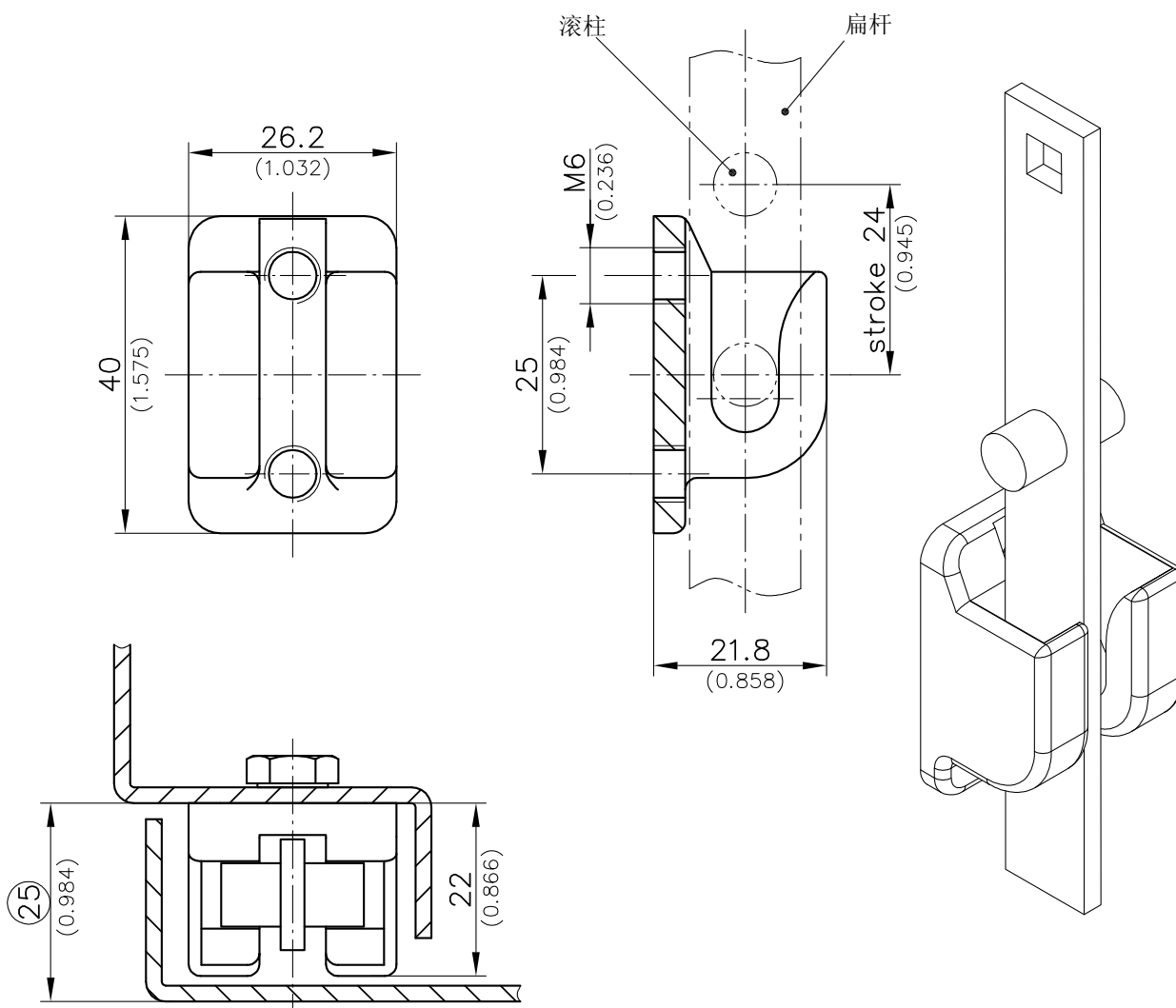


双重型锁勾

- 用M6螺钉安装
- 防水防尘等级等级达到IP65

材料:

- 双重型锁勾: 不锈钢 AISI 316
- 电喷表面处理



	定货号	见页码
双重型锁勾 带M6螺纹	208-1439.95	
橡胶平垫 单面自粘型 使防水防尘等级达到IP65	208-1803	
请单独订购: M6固定螺钉		06.05