

# 1-181 接头 PA 适用于圆杆 带快速安装装置

用于3点锁舌，插夹式安装



接头PA适用于圆杆，用于3点锁舌，插夹式安装。

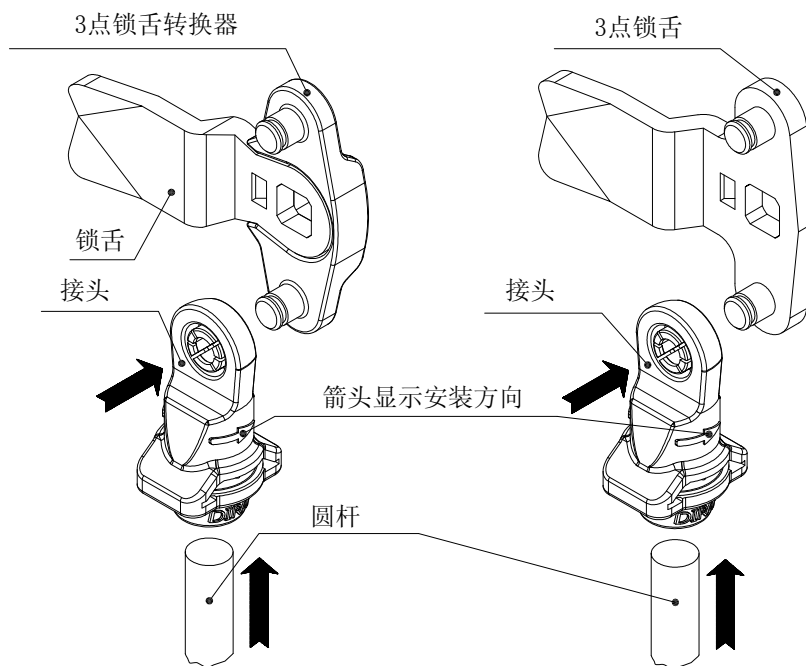
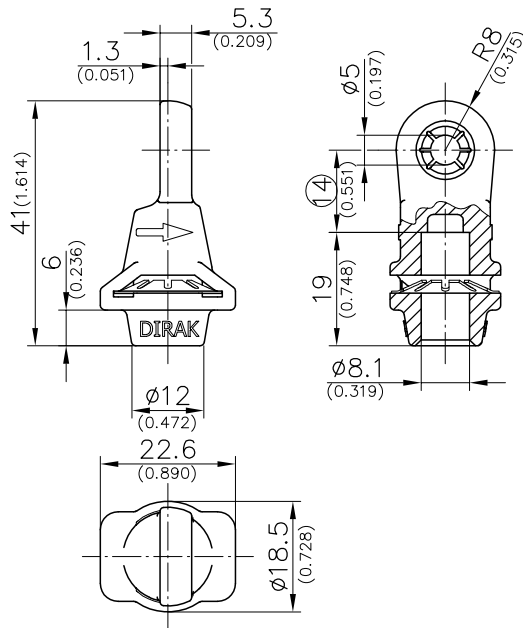
- 通过单侧夹紧圈，无需工具，转换器可安装在圆杆上
- 夹紧爪卡在凹槽内。
- 接头不可拆卸。
- 接头只与直角回转锁和最大旋转角度90的摇把锁一起使用。

• 优势：

1. 可用于不带孔眼的标准长度圆杆
2. 杆子长度可截短（注意14mm/0.551）
3. 安装简单，节省安装成本，不用开口挡圈。
4. 节省安装时间。

材料：

- 接头：PA，黑色
- 夹紧圈：弹簧钢



接头 插夹式安装

定货号

见页码

200-9621

接头 铸锌和不锈钢，螺钉固定式

01.68