

1-095 直角回转锁 Pr20.1 L18

开口尺寸为20.1，长度18，PA

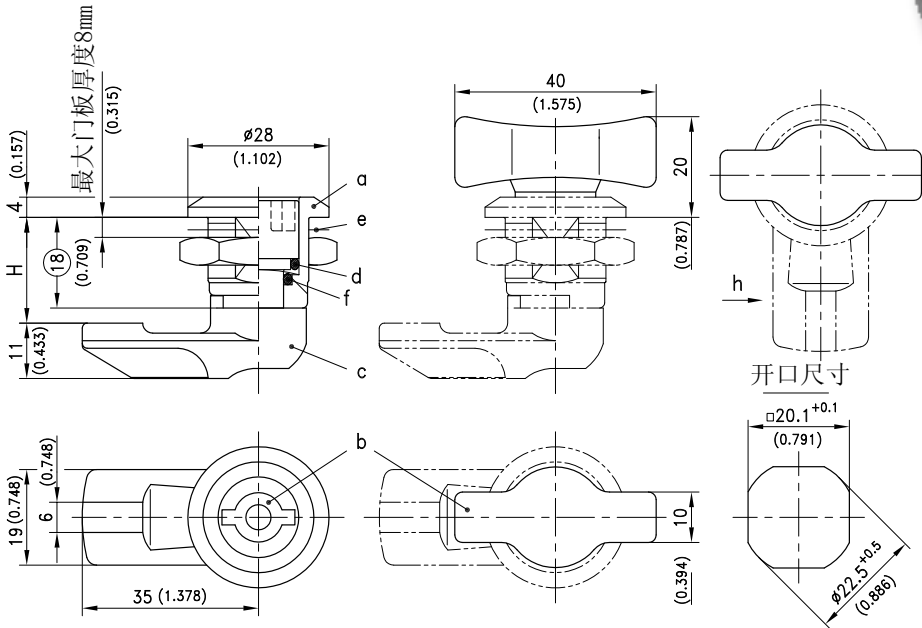


PA直角回转锁，双倍绝缘

- 左右门通用。
- 建议由DIRAK预安装。
- 已装配好直角回转锁穿过开口完成安装。

材料:

- 锁壳，锁芯和锁舌：PA，黑色



a) 锁壳		定货号	见页码
PA带PA螺母 (黑色)		200-9077	
PA带钢螺母, 镀锌		200-9003	
PA带不锈钢螺母		200-9044	
b) 锁芯带波形垫片和螺钉			
正方形7mm		200-9155	
正方形8mm		200-9156	
三角形8mm		200-9158	
双牙形3mm柱		200-9159	
双牙形5mm柱		200-9160	
一字槽2×4mm深		200-9161	
翼形把手		200-9173	
防硬币形		200-9186	
弦月形		200-9184	
c) 锁舌 (其它锁舌可定制)	H 毫米/英寸		
	18 / 0.709	200-5318	
	20 / 0.787	200-5320	
	22 / 0.866	200-5322	
	25 / 0.984	200-5325	
	28 / 1.102	200-5328	
c1) 锁舌, 钢 镀锌			01.40
可选:			
具有防水防尘功能, IP65:			
O型圈12×2mm		200-1001	
e) 橡胶平垫		200-0901	
防水防尘功能, IP67, 额外需要:			
d) O型圈10×2mm		200-1002	
f) 安装锁舌, 不带O型圈		200-0001	
安装锁舌, 带O型圈		200-0002	
g) 安装锁舌与把手成90° 不带O型圈		200-0019	
安装锁舌与把手成90° 带O型圈		200-0033	