

7-911 门扣

不锈钢AISI 316 Ti



门框由两部分组成

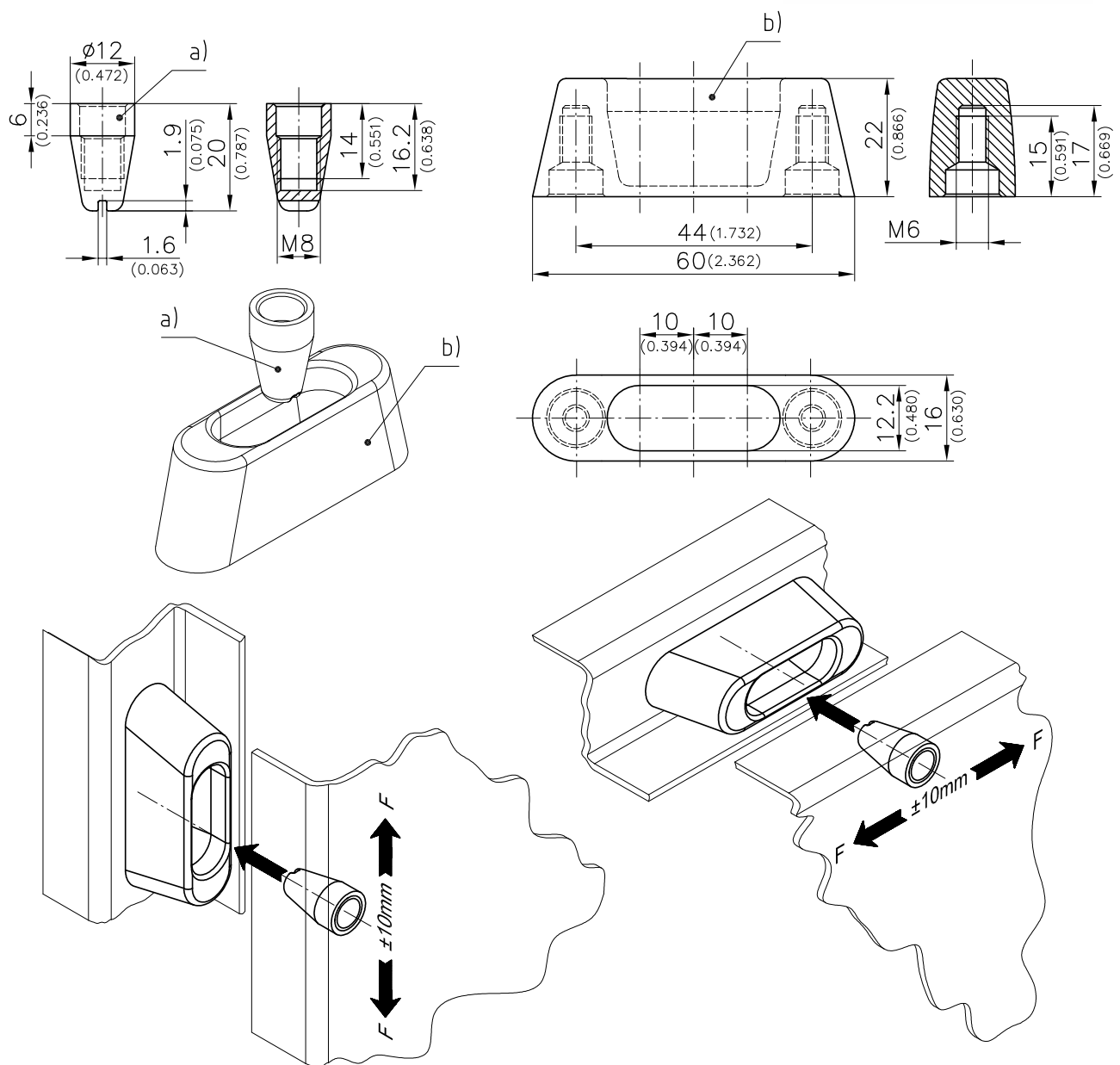
- 调整门和门框处于合适的位置。
- 水平或垂直安装均可。
- 机柜暴露于动力荷载环境下，也可应用该产品（如振动及冲击）。
- 即使是震动荷载环境，门依旧保持锁闭状态。

• 门件拧入焊接螺柱M8上。

• 框件用M6螺钉安装。

材料：

- 门扣：不锈钢 AISI 316 Ti



门扣

定货号
241-9201