

3-100 闩体 RS/FS PrA

用于开口尺寸A，圆杆或扁杆

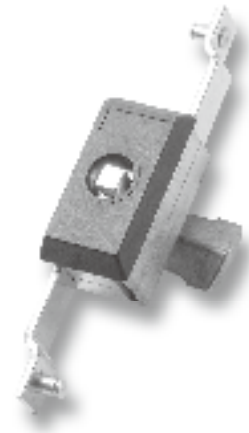


闩体系统控制圆杆或扁杆。

- 安装时锁舌可带可不带。
- 在密封区内应用。
- 双对称，左右门通用。
- 开口PrA的具体尺寸见产品系列3-010。
- 标准行程为24mm/0.945。

材料:

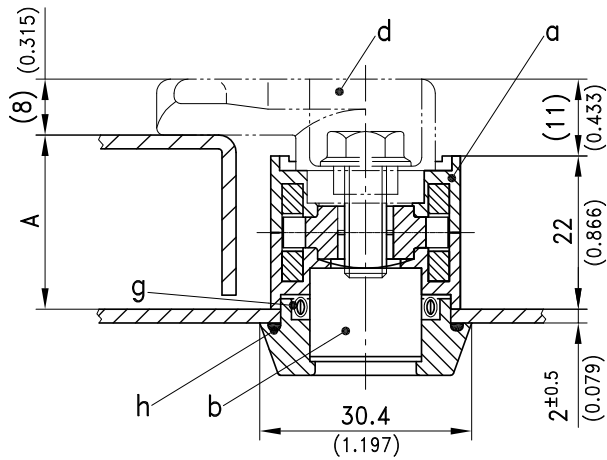
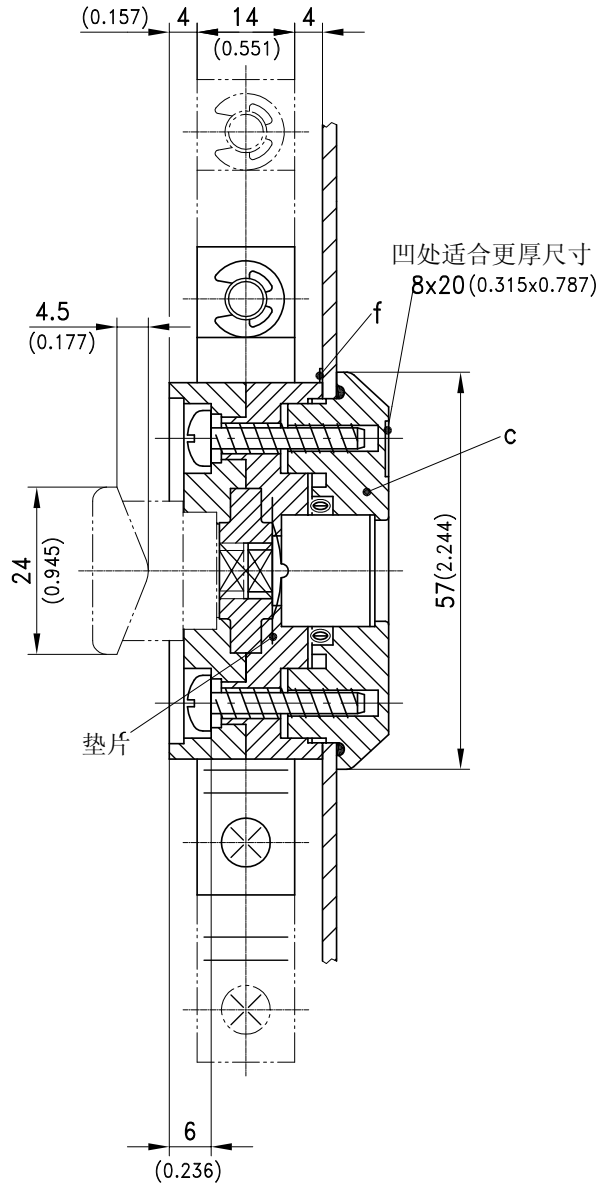
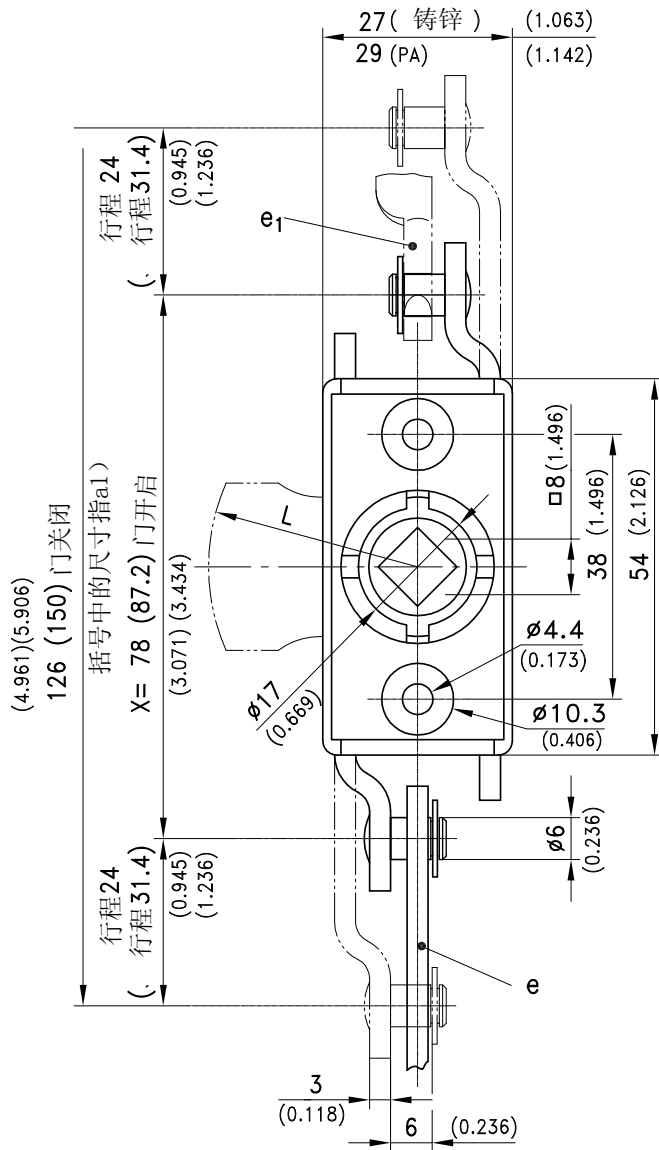
- a) 到a3)
 - 锁壳: PA, 黑色/铸锌, 未处理
 - 齿轮: 铸锌
 - 杆: 钢, 镀锌
- b)
 - 锁芯: 铸锌, 镀锌
 - c) 和c1)
 - 锁眼壳: PA, 黑色
 - d)
 - 锁舌: 铸锌, 未处理
 - f)
 - 接地夹: 不锈钢AISI304



款式	锁壳 铸锌	锁壳 PA 黑色	见页码
a) 闩体FS PrA 行程24mm, 135°	208-9001	208-9051	
a1) 闩体FS PrA 行程31.4mm, 180°	208-9008	208-9058	
a2) 闩体不带杆	208-9013	208-9063	
a3) 闩体带一根杆	208-9014	208-9064	
请分开定制			
b) 锁芯带防振垫片和特殊M6×10螺钉			
正方形6mm		208-9201	
正方形7mm		208-9202	
正方形8mm		208-9203	
三角形6.5CNOMO 款式1		208-9217	
三角形7mm		208-9204	
三角形8mm		208-9205	
双牙形3mm 加强型, 柱为AISI 304		208-9206	
双牙形3mm 全部铸锌		208-9210	
双牙形5mm		208-9207	
奔驰形		208-9208	
内四方形6mm		208-9212	
弦月形		208-9213	
c) 锁眼盖带2个螺钉			
用于方形/三角形和奔驰形		208-9301	
锁眼盖用于双牙形		208-9302	
c1) 锁眼壳2个螺钉和1个O型圈, 用于开口尺寸PrA		208-9305	03.17
把手			03.12
开口用橡胶孔塞			03.18
d) 锁舌带M6×16螺钉	A = 25, L = 30	208-9401	
锁舌带螺钉	A = 20, L = 40	208-9402	
锁舌带螺钉	A = 18, L = 40	208-9404	
锁舌带螺钉	A = 30, L = 30	208-9408	
其他尺寸可定制			03.37
e) 扁杆			03.31,03.32
e1) 圆杆			01.65,01.66
			03.16
f) 接地夹		208-1201.04-00000	03.37,03.38
防水防尘等级IP65 EN60529			
g) O型圈16×3mm		208-1801	
h) O型圈39.45×1.78mm		208-1802	

3-100 凹体用于RS/FS PrA

用于开口尺寸A, 圆杆或扁杆



杆子计算公式:

$$\frac{\text{机柜间距} - \begin{matrix} (0.394) \\ -10\text{mm} \\ (\text{公差}) \end{matrix} - \text{凹体回缩状态下}(X)}{2} \quad (0.079)$$