

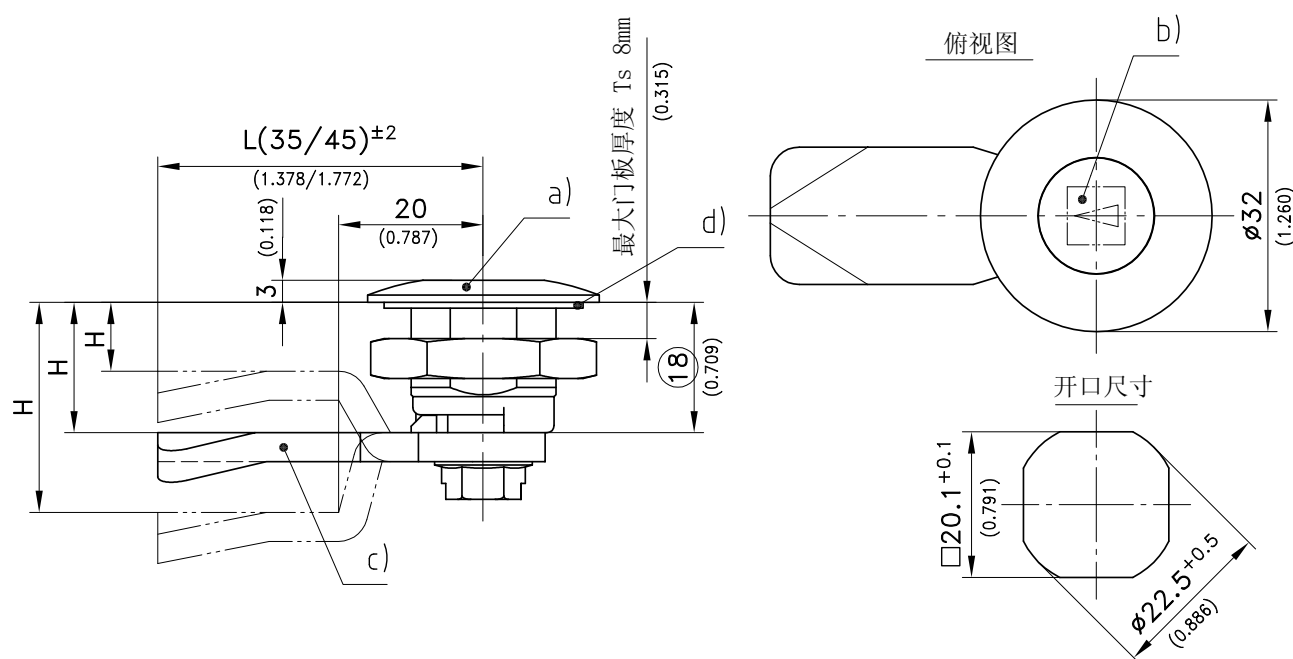
1-100.01 直角回转锁 Pr20.1 L18

开口尺寸为20.1，长度18



- 左右门通用。
- 包括三个基本组件
- 橡胶平垫和O型圈的使用可使其防水防尘等级达到IP65或67
- 如需DIRAK装配，可定制。
- 安全锁可和预安装的锁舌一起拧进开口
- 用接地螺母或接地夹接地

- 材料:
- 锁壳：铸锌，镀铬或发黑
 - 普通螺母：钢，镀锌
 - 接地螺母：铸锌，未处理
 - 接地夹：不锈钢



a) 锁壳 Ø32	铸锌，镀铬	铸锌，发黑	见页码
带普通螺母	100-9053	100-9056	
带接地螺母	100-9054	100-9057	
带普通螺母和接地夹	100-9055	100-9058	
b) 锁芯			01.38,01.39
c) 锁舌			01.40
c1) 特殊规格锁舌			01.78,01.77,01.79
钥匙			06.10,06.11
其它配件			01.81,01.82,01.46
可选:			
防水防尘功能，IP65			
O型圈12×2mm	200-1001	200-1001	
d) 橡胶平垫	200-0901	200-0901	
防水防尘功能，IP67，额外需要:			
O型圈10×2mm	200-1002	200-1002	
安装锁舌 不带O型圈	200-0001	200-0001	
安装锁舌 带O型圈	200-0002	200-0002	