

# 1-270 防尘盖和拉手 Pr20.1

开口尺寸20.1



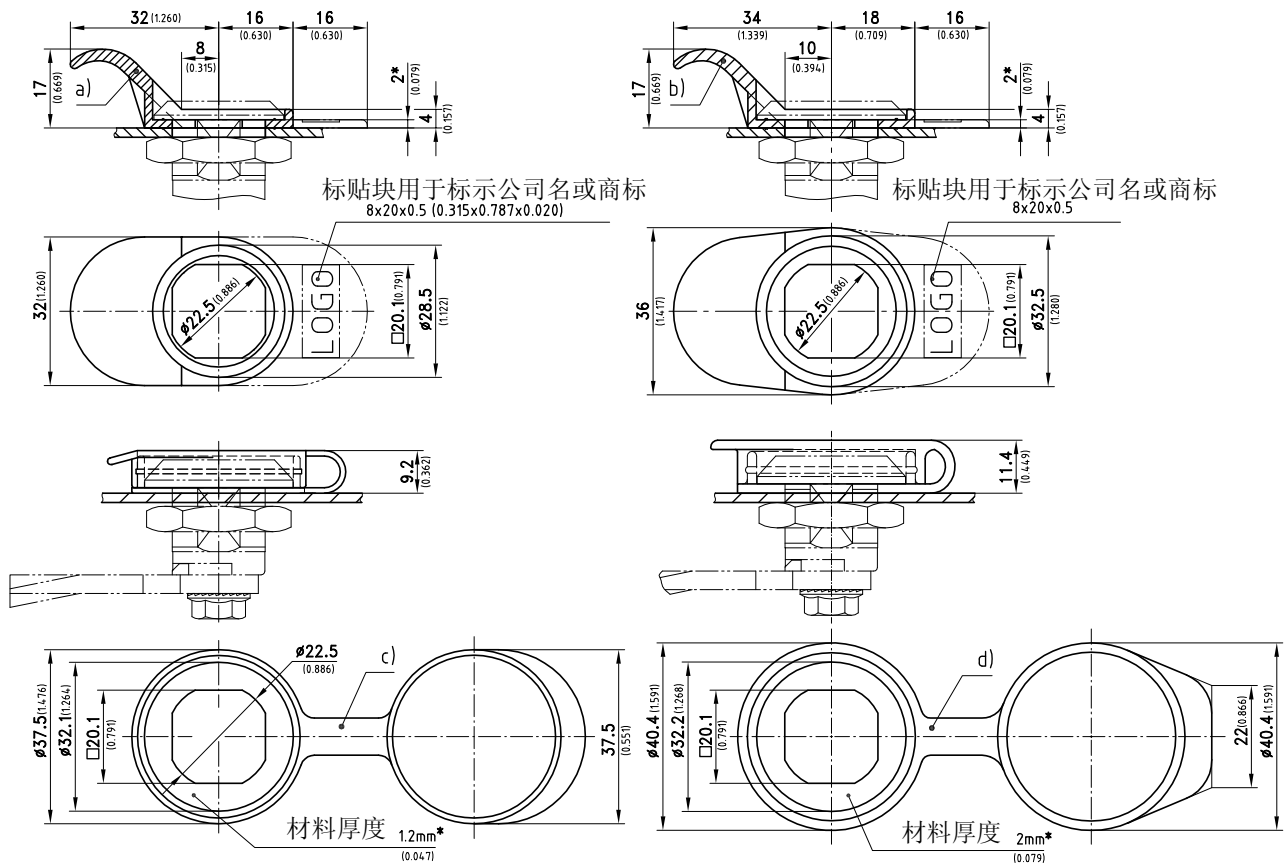
拉手用于直角回转锁。

- 用头 $\varnothing 28\text{mm}$ 或 $\varnothing 32\text{mm}$ 。
- 无标贴块带公司名称或商标。
- 有标贴块带公司名称或商标。
- 如需要商标，可定制。
- 黑色，其它颜色可定制。
- 见产品系列1-085, 1-095, 1-100, 1-120, 1-121。

材料:

- 拉手: PA, 黑色
- 防尘盖: PP, 黑色或TPU, 黑色

- 防尘盖用于直角回转锁:  
 **$\varnothing 28\text{mm}$  or  $\varnothing 32\text{mm}$ .**
- 用于室内门和是外门:  
材料 PP或TPU
- TPU款式的优点:  
温度范围:  $-40^{\circ}$  到  $+80^{\circ}\text{C}$
- 对纯矿油和润滑油有超强抵抗性。  
适合温带气候区使用。
- 见产品系列1-081, 1-085, 1-095, 1-100, 1-110, 1-120, 1-121, 1-130, 1-140, 1-405, 7-075, 7-080。



a) 把手 PA, 黑色用于头 $\varnothing 28$ 不带标贴块	定货号 <b>200-4703.03</b>
带标贴块	<b>200-4704.03</b>
b) 把手 PA, 黑色用于头 $\varnothing 32$ 不带标贴块	<b>200-4705.03</b>
带标贴块	<b>200-4706.03</b>
c) 防尘盖 PP, 黑色	<b>200-4101</b>
d) 防尘盖 TPU, 黑色	<b>200-4103</b>
*注意: 使用拉手和防尘盖200-4103 H尺寸要调整2mm ( <b>0.079"</b> )。当使用防尘盖200-4101 H尺寸调整1.2 ( <b>0.047"</b> )。	