

### 3-311 杆和附件 FS

用于扁杆，用于OFFSET-DUO-3

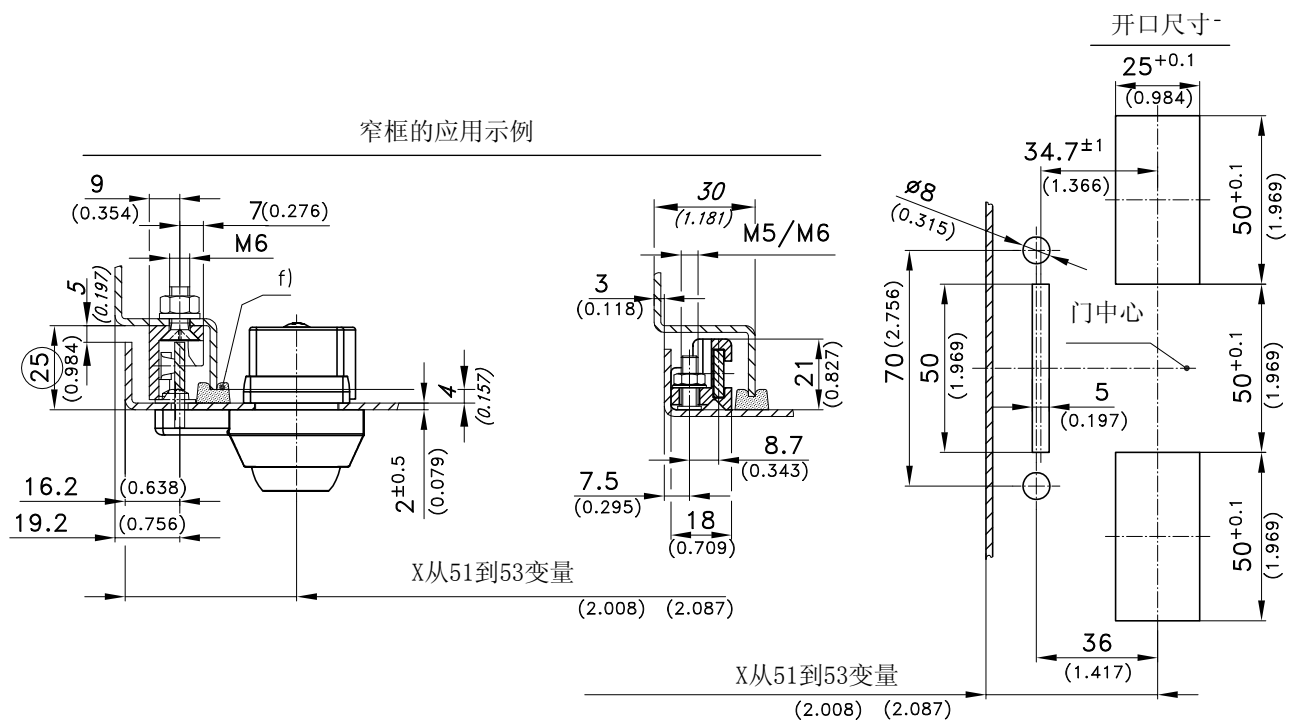


用于OFFSET-DUO-3摇把锁的门体和附件，见产品3-310

- 这里展示了一个典型的右门3点锁舌系统。所有扁杆成一直线，下部的扁杆从门中心生出，和上部的成双对称（图上未展示）
- 由于锁钩的安装位置和铰链相同，可以是左门也可以是右门
- 依据导槽和铰链，门框最小宽度可在30mm

材料：

- a) 和b)
- 杆：钢，镀锌
- c)
- 锁钩：铸铝
- d) 和f)
- 导槽：PA，黑色



			定货号	见页码
a)	中心控制杆每个系统需1个		<b>307-9001</b>	
b)	延伸杆	门高	钩距	
	每个系统需订购2个	<b>Th</b>	<b>A</b>	<b>锁钩数量</b>
		<b>800-1200</b>	<b>300</b>	<b>2</b>
		<b>1200-1600</b>	<b>500</b>	<b>2/3</b>
		<b>1600-1900</b>	<b>700</b>	<b>3</b>
		<b>1900-2200</b>	<b>850</b>	<b>3</b>
c)	锁钩			<b>208-1424</b>
d)	窄导槽 适合M5焊接螺柱			<b>208-1509.03</b>
	窄导槽 适合M6焊接螺柱			<b>208-1517.03</b>
e)	型钢锁芯			<b>02.31,03.32</b>
f)	矩形密封条			<b>05.11</b>

### 3-311 杆和附件 FS

用于扁杆，用于OFFSET-DUO-3

