

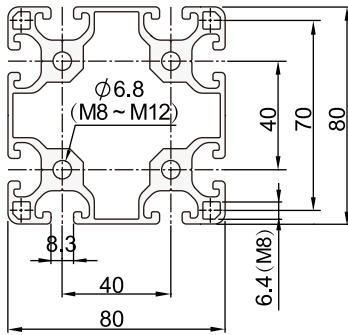
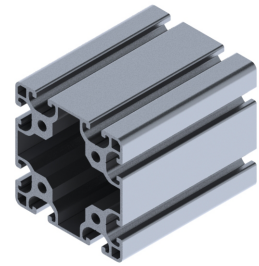
BX01-009 欧标P8铝型材 80系列



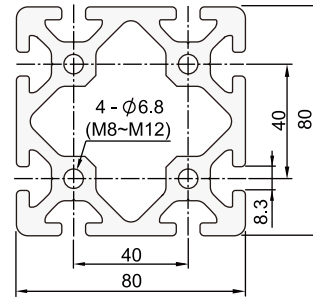
欧标P8/80系列工业铝型材

1. 槽宽8.3mm欧标铝型材, 通用型材系列, 承载能力好, 适用于普遍设备的结构中;
2. 常用尺寸为80x40, 80x80的铝型材;
3. 花洞中心孔更容易攻牙.
4. 传统圆洞中心孔, 连接更牢固;
5. 常用重量和尺寸, 多种型号和种类可选, 经典结构, 易于和配件连接.

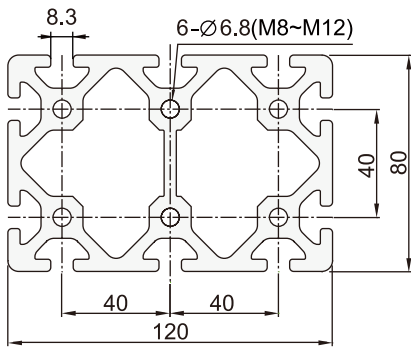
材料: A6063-T5铝合金,
表面阳极氧化;



a



b



c

槽型	规格	长度/M	重量/KG/M	定货号
a	P8 P8 80x80S L	6.0 Max.	4.806	011.8027.03-L
b	P8 P8 80x80S H	6.0 Max.	6.826	011.8028.05-L
c	P8 P8 120x80S H	6.0 Max.	9.580	011.8029.05-L