

# 7-106.01 锁舌连接件 45°

不锈钢 AISI 316L



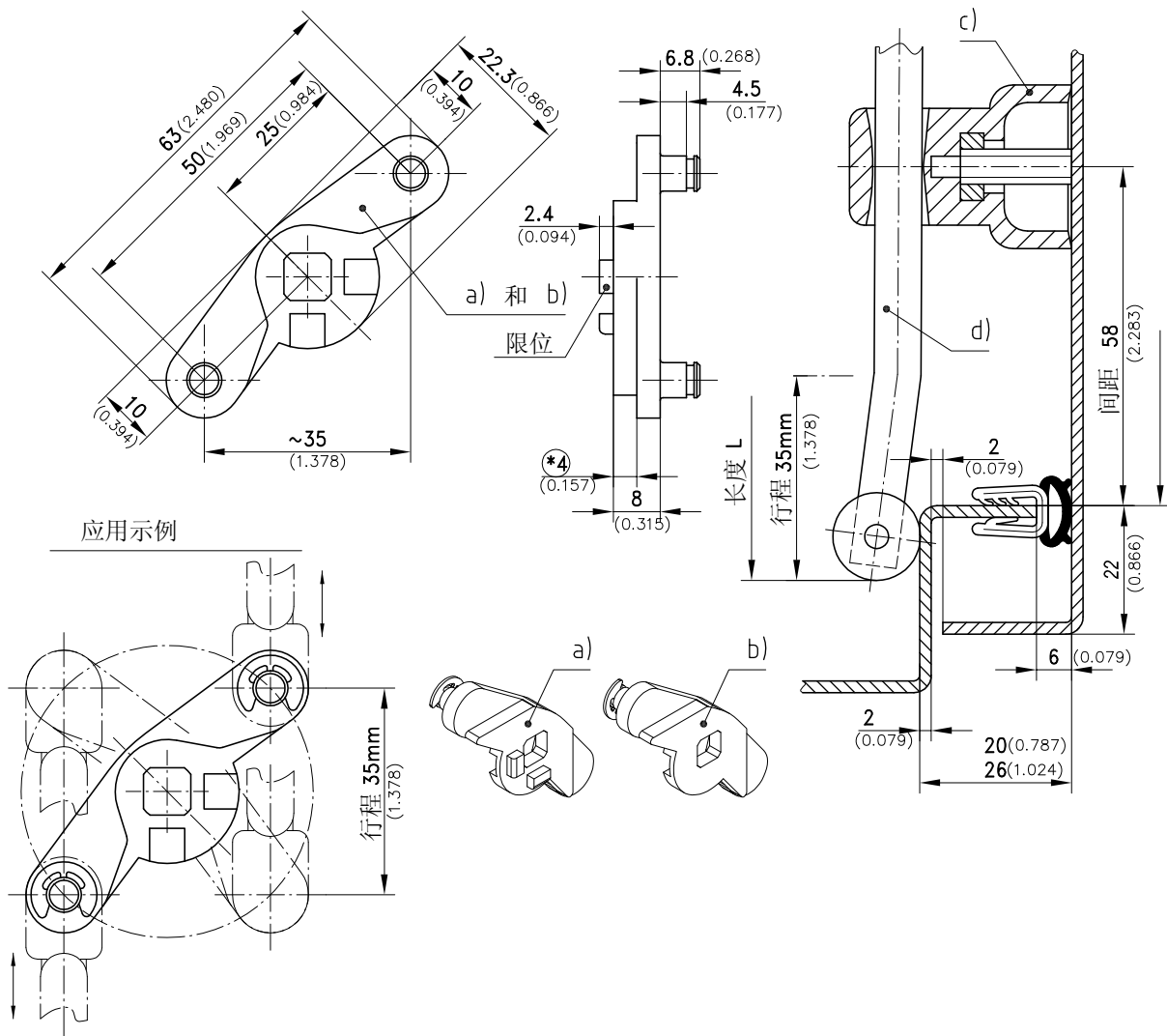
## 3点锁舌连接件 不锈钢

- 配合不锈钢摇把锁使用 见产品 7-066
- 可配合所有7-080锁舌使用
- 行程35mm
- 圆杆带眼见产品7-106

- 注意：锁舌H值可增加4mm 如：  
200-0518锁舌使H值变为22mm。  
见产品2-151

材料：

- 3点锁舌连接件：不锈钢 AISI 316L



	定货号	见页码
a) 3点锁舌连接件 带限位, 包含2个开口挡圈	<b>200-9598.00</b>	
b) 3点锁舌连接件 不带限位, 包含2个开口挡圈	<b>207-9594.00</b>	
c) 导槽 折弯A20	<b>200-3601.03</b>	<b>01.69</b>
导槽 折弯A26	<b>200-3602.03</b>	<b>01.69</b>
d) 圆杆带眼		<b>07.44</b>