

6-166 压缩锁

杠杆压紧式，平装



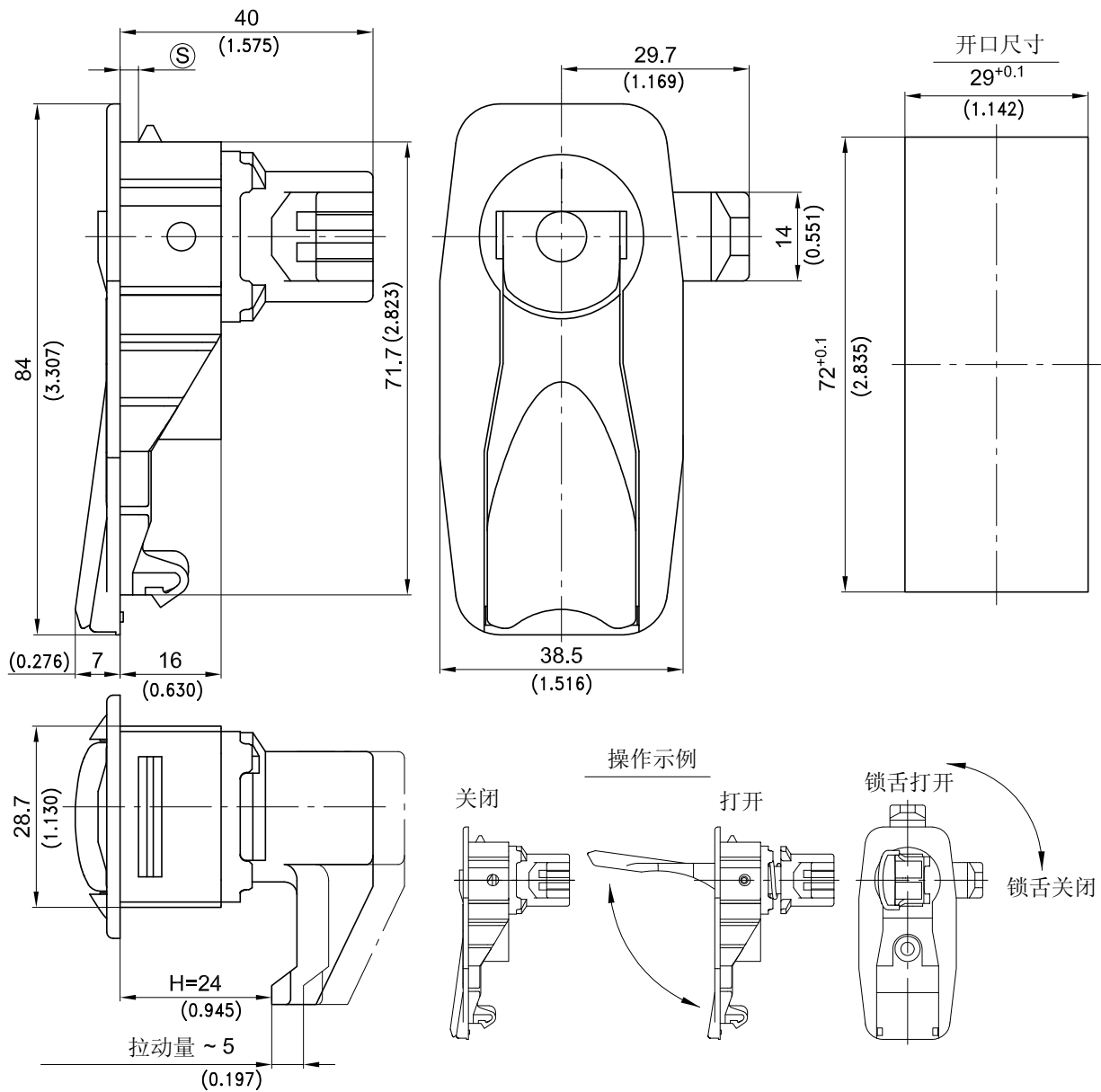
压缩锁 插夹式 杠杆压紧式。

- 拉起并旋转杠杆来开锁。
- 旋转并折下杠杆来关锁。
- 当关闭时锁舌被开口和螺钉完全固定。
- 此锁经过预装，可直接夹装于安装孔内。
- 如有需要，锁可以通过背部支架另外夹紧。

- H值 24mm/0.945英寸
- $\text{S} = 5/0.197$ 到 $5.5/0.217$ 。
- 使用支架时锁可以安装到更薄的门上。

材料:

- 锁体: PA
- 弹簧: 不锈钢
- 销轴: 钢



压缩锁 左门型 (如图示)
压缩锁 右门型

定货号
282-9008
282-9009