

# 1-180 圆杆

客户定制长度，也可用接头

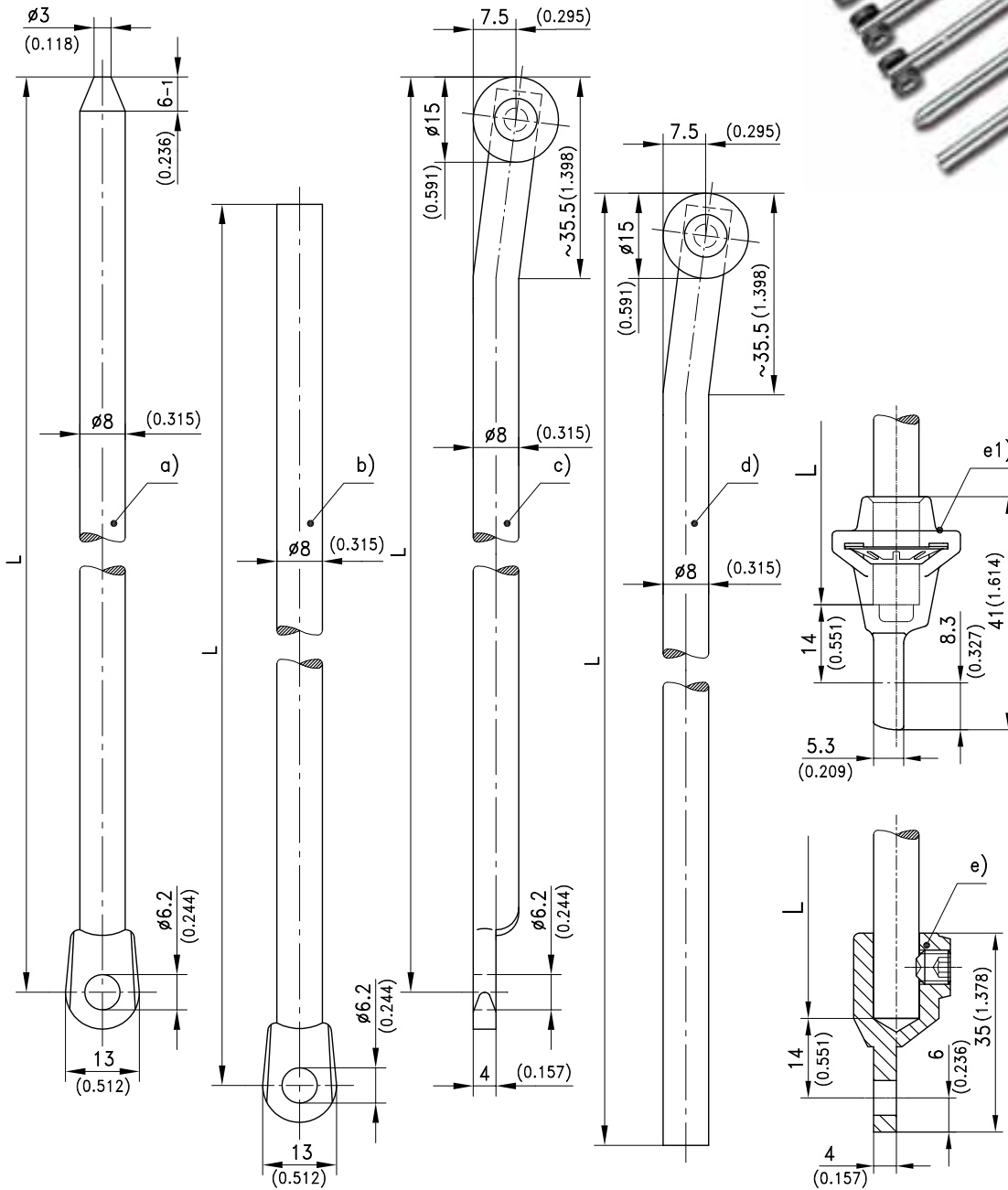


圆杆为客户定制长度，有不同款式。

- 最小订货量：200PCS
- 注意：尺寸L为到滚轮顶部！

材料：

- 圆杆：钢，镀锌
- 滚轮：PA，黑色
- 铆钉：钢，镀锌



	定货号	见页码
a) 圆杆 带眼和倒角端头	201-0111-L in mm	
b) 圆杆 带眼	201-0112-L in mm	
c) 圆杆 带眼和滚轮	201-9006-L in mm	
d) 圆杆 带滚轮	201-9020-L in mm	
e) 接头 圆杆用		01.68
e1) 接头 圆杆用		01.67

举例：定圆杆（带眼和滚轮），长度L= 840mm: 201-9006-840