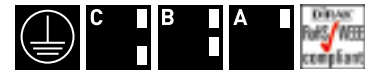


3-135 锁眼盖 PrA PrB和PrC

用于开口尺寸A, B和C



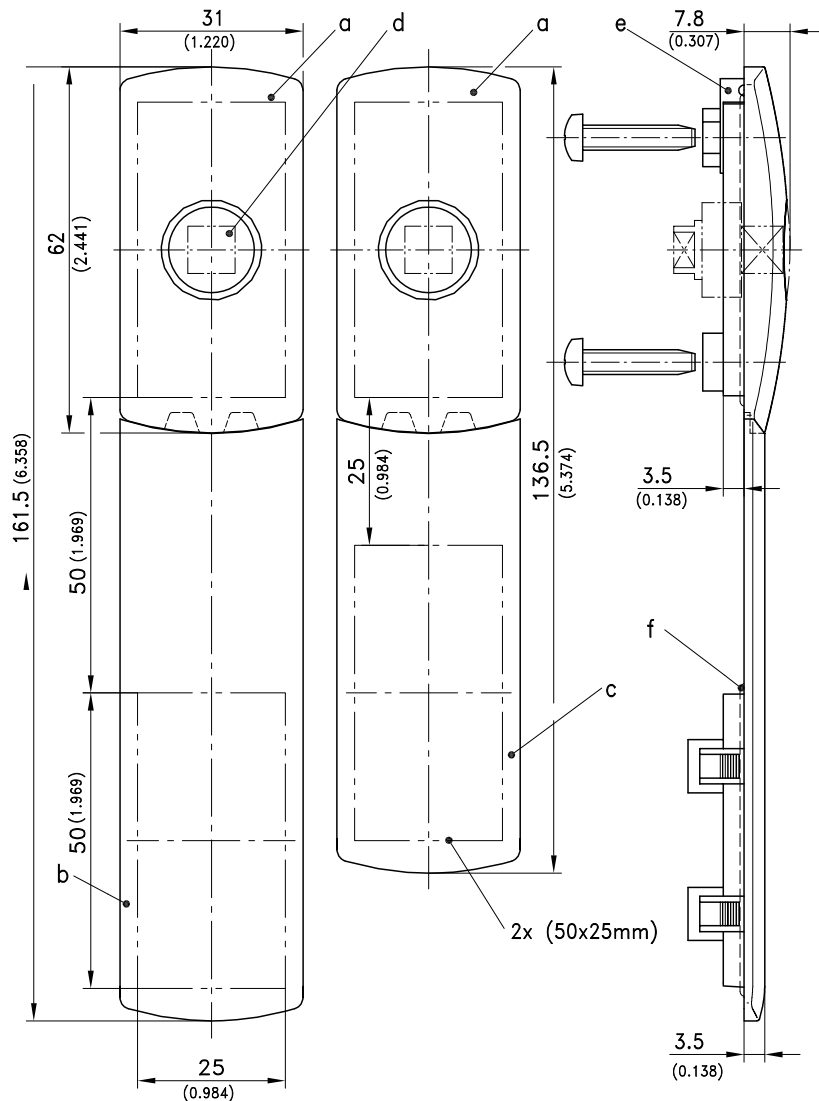
用于锁芯和延长板的锁眼盖配开口尺寸PrA PrB和PrC, 带门体系统, 见产品系列2-070, 2-080. 01, 3-070, 3-130, 3-132. 01, 3-165和3-170。

- 开口尺寸款式PrA, PrB和PrC 50×25mm, 见产品系列3-010。
- 该锁眼盖有两部分组成: 上部短盖和底部加长盖。
- 上部短盖安装在上部的开口内, 如产品系列3-100显示的固定在门体上。

- 然后将底部加长盖滑到上部短盖下面, 卡入下面的开口内。

材料:

- a) b) 和c)
- 锁眼盖: PA, 黑色
- d)
- 锁芯: 铸锌, 镀铬
- e)
- 接地夹: 不锈钢AISI 304
- f)
- O型圈: NBR, 黑色



款式	定货号	见页码
a) 锁眼盖 柔线型 包括2个螺钉和1个O型圈, 用于开口尺寸PrA 另外可定制	208-9305	
b) 锁眼盖长款, 用于开口尺寸PrC	208-0522.03	
c) 锁眼盖短款, 用于开口尺寸PrB	208-0523.03	
d) 锁芯		03.14, 03.15
e) 接地夹	208-1201.04	03.37, 03.38
f) O型圈, 用于加长盖	209-4003	
开口橡胶塞		03.18