

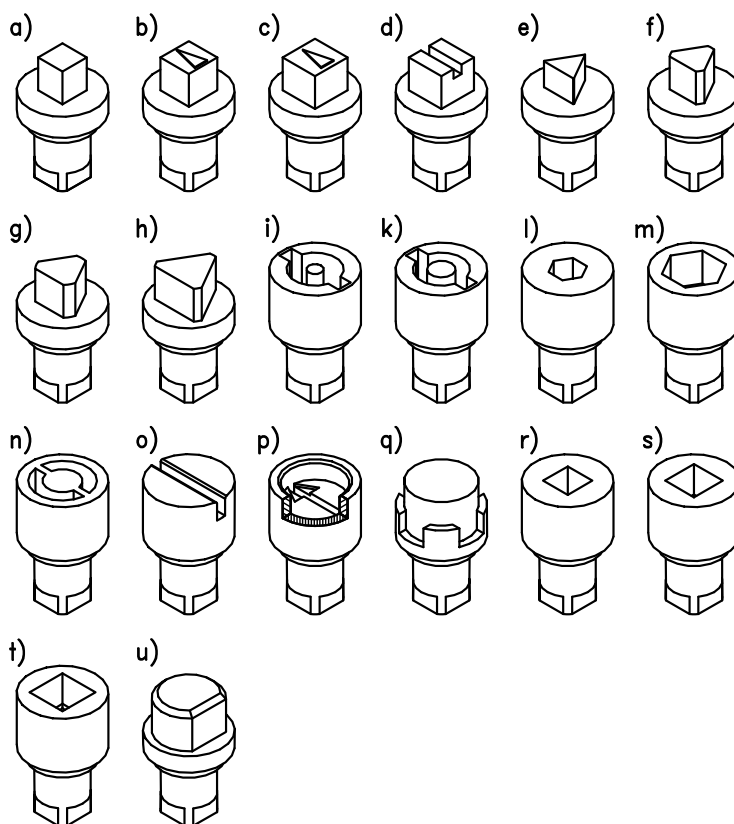
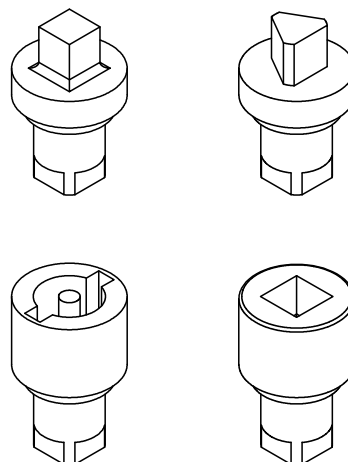
2-141 工具锁芯

摇把锁用



工具锁芯配摇把锁用，带弹簧垫片
见产品系列2-070, 2-080.01,
2-080.02, 2-090, 3-070和3-155.02。
• 适合的钥匙见产品系列6-100。

材料：
• 锁芯：铸锌，镀铬
• 波形垫片：弹簧钢，镀锌。



锁芯	定货号	锁芯	定货号
a) 正方形6mm	211-9501	l) 内六角形6mm	211-9511
b) 正方形7mm	211-9502	m) 内六角形10mm	211-9512
c) 正方形8mm	211-9503	n) 奔驰形	211-9513
d) 正方形8mm 带一字槽	211-9504	o) 一字槽2x4mm 深	211-9514
e) 三角形6.5mm CNOMO 类型1	211-9505	p) 防硬币形	211-9515
f) 三角形7mm	211-9506	q) 皇冠形	211-9516
g) 三角形8mm	211-9507	r) 内正方形6mm	211-9517
h) 三角形9mm EDF	211-9508	s) 内正方形7mm	211-9518
i) 双牙型3mm柱	211-9509	t) 内正方形8mm	211-9519
k) 双牙型5mm柱	211-9510	u) 弦月形	211-9520

工具锁芯结构包括工具锁芯和弹簧垫片

其它类型请联系DIRAK。