

1-210 直角回转锁 Pr20.1 L18

开口尺寸为20.1，长度18，带锥形锁芯

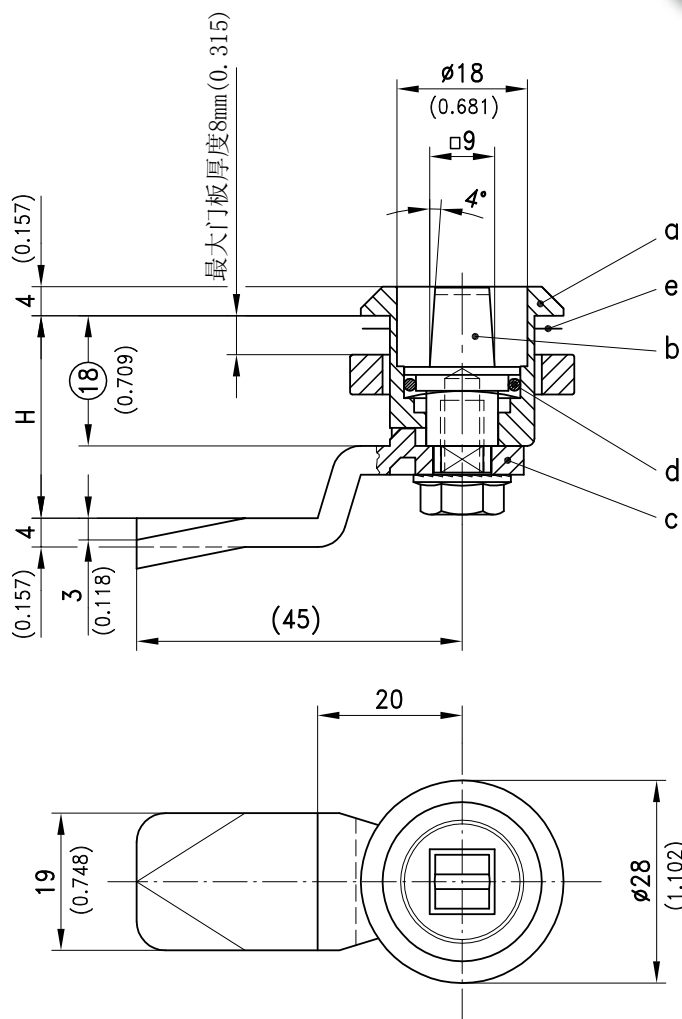


直角回转锁带锥形锁芯，由“伯尔尼”钥匙打开。

- 左右门通用。
- 具有防水防尘功能，等级可达IP65。
- 该锁由三个基本部件组成。
- 已装配好直角回转锁穿过开口完成安装。
- 如需DIRAK安装，可订购。

材料：

- a) 锁壳：铸锌，镀铬或发黑
- b) 锁芯：钢，镀锌，或铸锌，镀铬
- c) 锁舌：钢，镀锌



a) 锁壳 带普通螺母	铸锌 镀铬	铸锌 发黑	见页码
	200-9065	200-9086	
加长的锁壳和异形的锁头须定制			
b) 锁芯 钢，镀锌	200-9175	200-9175	
b1) 锁芯 铸锌，镀铬	200-9138	200-9138	
c) 锁舌			01.40,01.79
可选： 防水防尘功能，IP65：			
d) O型圈12×2mm	200-1001	200-1001	
e) 橡胶平垫	200-0901	200-0901	
f) 安装锁舌，不带O型圈	200-0001	200-0001	
安装锁舌，带O型圈	200-0002	200-0002	