

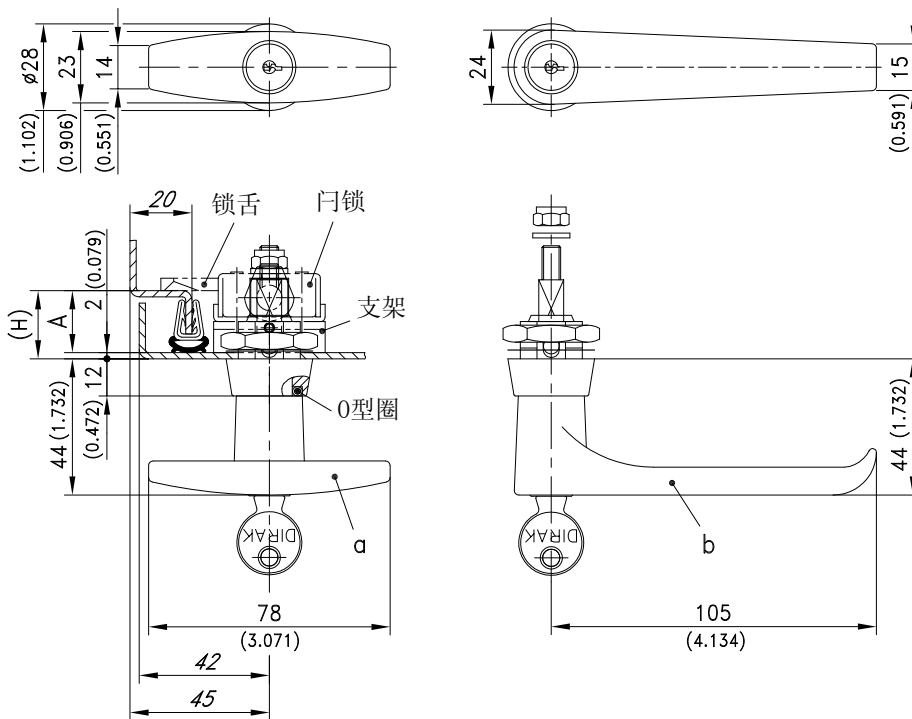
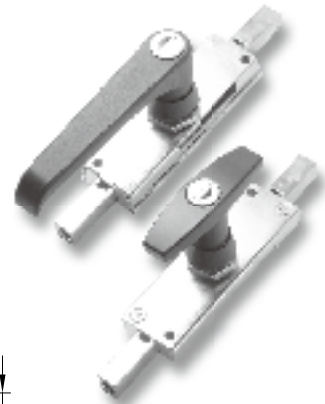
# 1-430 把手

用于1-405到1-415门锁



T型和L型把手配门锁1-400, 1-405, 1-410和1-415产品系列用。  
 • 具有防水防尘功能，等级达IP65。

材料：  
 • 把手：铸锌，镀锌或发黑  
 • 方形销：钢，镀锌  
 • 支架：铸锌，镀铬



a) T型把手	A20/H22 镀铬	A20/H22 发黑	A26/H28 镀铬	A26/H28 发黑	见页码
无锁芯	235-9501	235-9503	235-9502	235-9504	
标准齿 DIRAK 1333*	235-9505	235-9507	235-9506	235-9508	
标准齿 DS200*	535-9505	-	535-9506	-	
不同齿	235-9510	235-9512	235-9511	235-9513	
a1) T型把手 带PAGODA排片锁芯					
标准齿 1991	501-9505	501-9507	501-9506	501-9508	
不同齿	501-9510	501-9512	501-9511	501-9513	
b) L型把手	A20/H22 镀铬	A20/H22 发黑	A26/H28 镀铬	A26/H28 发黑	
无锁芯	235-9601	235-9603	235-9602	235-9604	
标准齿 DIRAK*1333*	235-9605	235-9607	235-9606	235-9608	
标准齿 DS200*	535-9605	535-9607	535-9606	535-9608	
不同齿	235-9610	235-9612	235-9611	235-9613	
b1) L型把手 带PAGODA排片锁芯					
标准齿1991	501-9605	-	501-9606	-	

所有锁均配2把钥匙  
 包括螺钉和密封条，防水防尘等级IP65  
 门锁用配件

01.84,01.85,01.86  
 01.87,01.88,01.89

\*带不锈钢防尘盖