

1-162 铰链锁

用于折边25mm的外装门



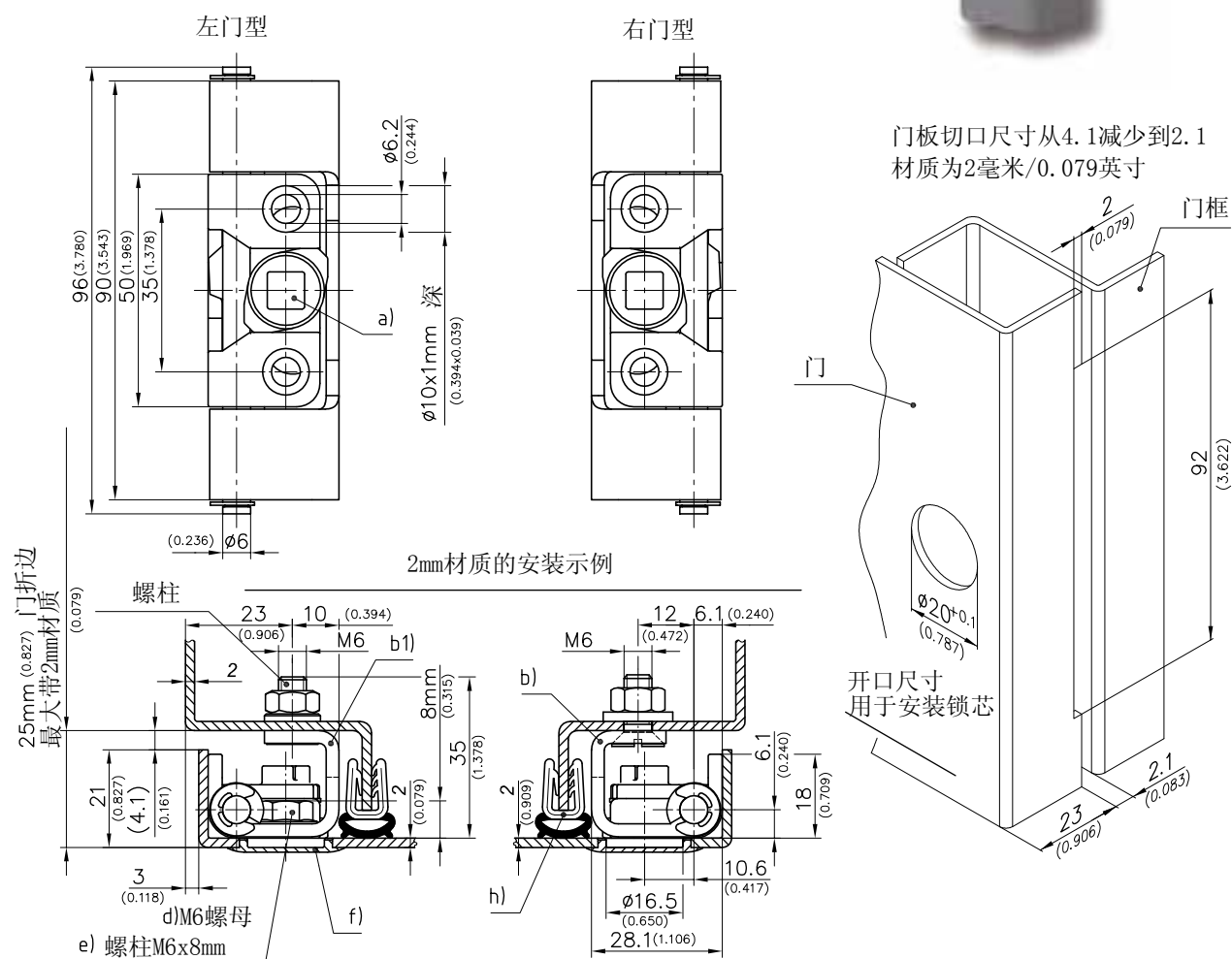
此产品具有锁和铰链两种产品特性。

可以锁的同时，也可有铰链功能。

- 旋转锁芯可保证锁是关闭的。
- 根据左门或右门型锁的锁闭方向，向相反方向旋转锁芯开锁。
- 通过将所安装的所有锁打开后，可将门从门框中卸掉。
- 打开角度120度。

材料：

- 门件和锁：铸锌，镀锌
- 弹簧垫片：不锈钢
- 螺母；钢，镀锌
- 锁紧垫片：钢，镀铬
- 盲塞：PA6，RAL 7035



门件带锁芯	左门型	右门型	见页码
a) 正方形 8mm	243-9012.00-00001	243-9013.00-00001	
a1) 双牙 3mm柱	243-9012.00-00007	243-9013.00-00007	
其它锁芯可定制			
b) 框件M6沉头孔	243-9004.00-00000	243-9004.00-00000	
b1) 框件带M6螺柱	243-9015.00-00000	243-9015.00-00000	
可选			
c) 锁紧垫片	243-0501.00-00000	243-0501.00-00000	
d) M6螺母	860-B193.00-00006	860-B193.00-00006	
e) 螺柱M6x8mm	800-1105.00-00000	800-1105.00-00000	
f) 盲塞 RAL 7035 (其它颜色可定制)	292-0604.00-07035	292-0604.00-07035	
g) 钥匙			06.10,06.11
h) 密封条			05.19