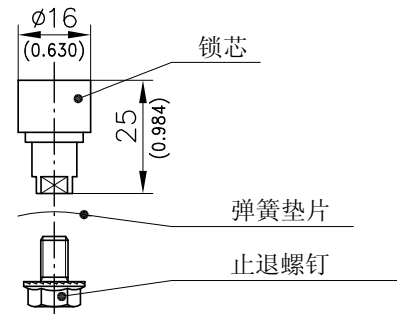
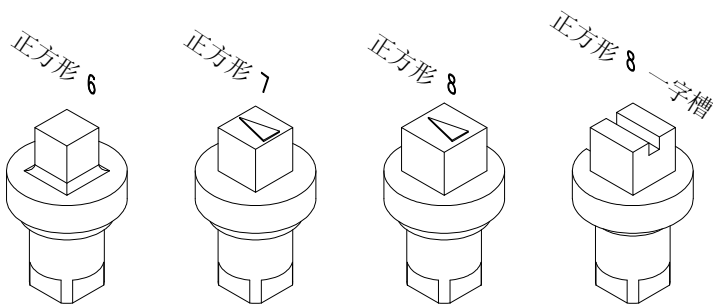
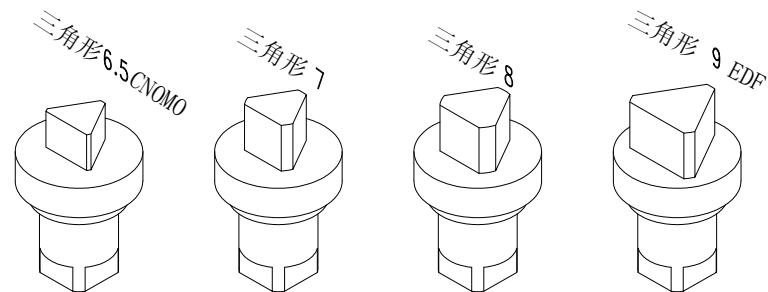


# 1-101 工具锁芯 Pr20.1

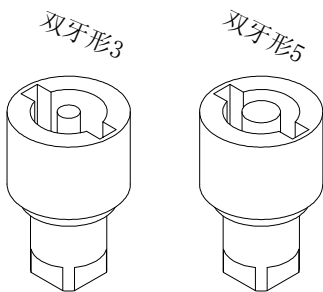
用于直角回转锁 开口尺寸20.1



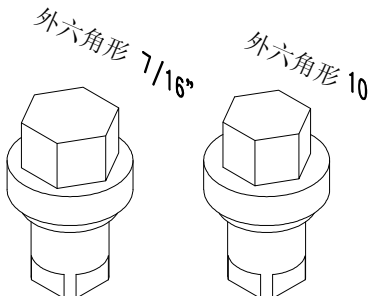
| a) 锁芯        | 铸锌, 镀铬          | 铸锌, 发黑          | PA黑色, 铸锌 |
|--------------|-----------------|-----------------|----------|
| 正方形6mm       | <b>200-9101</b> | <b>200-9127</b> | -        |
| 正方形7mm       | <b>200-9102</b> | <b>200-9116</b> | -        |
| 正方形8mm       | <b>200-9103</b> | <b>200-9128</b> | -        |
| 正方形8mm (一字槽) | <b>200-9111</b> | -               | -        |



| a) 锁芯         | 铸锌, 镀铬          | 铸锌, 发黑          | PA黑色, 铸锌 |
|---------------|-----------------|-----------------|----------|
| 三角形6.5mm CNOM | <b>200-9106</b> | -               | -        |
| 三角形7mm        | <b>200-9104</b> | <b>200-9129</b> | -        |
| 三角形8mm        | <b>200-9105</b> | <b>200-9130</b> | -        |
| 三角形9mm EDF    | <b>200-9147</b> | <b>200-9148</b> | -        |



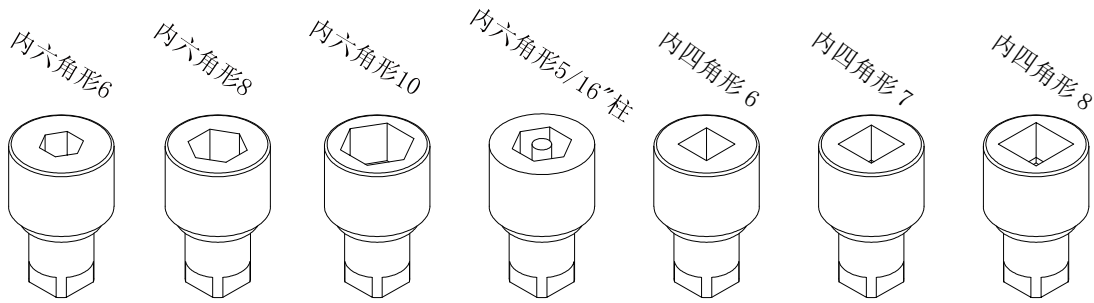
| a) 锁芯   | 铸锌, 镀铬          | 铸锌, 发黑          | PA黑色, 铸锌        |
|---------|-----------------|-----------------|-----------------|
| 双牙形3mm柱 | <b>200-9107</b> | <b>200-9131</b> | <b>200-9117</b> |
| 双牙形5mm柱 | <b>200-9108</b> | <b>200-9132</b> | <b>200-9118</b> |



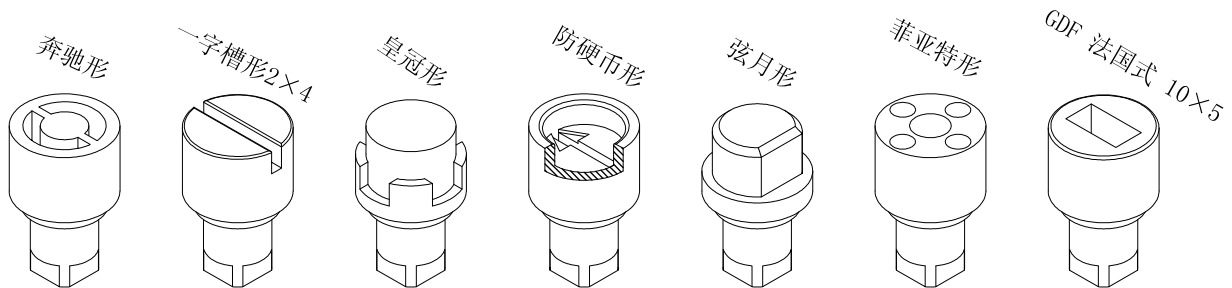
| a) 锁芯     | 铸锌, 镀铬          | 铸锌, 发黑          | PA黑色, 铸锌 |
|-----------|-----------------|-----------------|----------|
| 外六角形7/16" | <b>200-9171</b> | <b>100-9127</b> | -        |
| 外六角形10mm  | <b>200-9185</b> | -               | -        |

# 1-101 工具锁芯 Pr20.1

用于直角回转锁 开口尺寸20.1

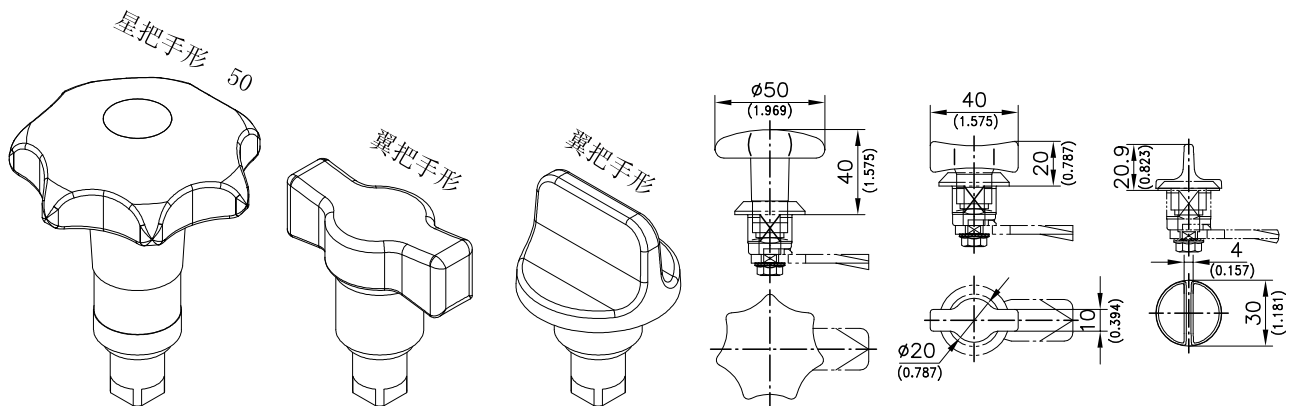


| 锁芯            | 铸锌, 镀铬          | 铸锌, 发黑          | PA黑色, 铸锌 |
|---------------|-----------------|-----------------|----------|
| 内六角形6mm       | <b>200-9142</b> | -               | -        |
| 内六角形8mm       | <b>200-9196</b> | <b>200-9197</b> | -        |
| 内六角形10mm      | <b>200-9112</b> | -               | -        |
| 内六角形5/16"3mm柱 | <b>200-9172</b> | <b>200-9178</b> | -        |
| 内六角形6mm       | <b>200-9166</b> | -               | -        |
| 内六角形7mm       | <b>200-9167</b> | -               | -        |
| 内六角形8mm       | <b>200-9168</b> | -               | -        |



| 锁芯           | 铸锌, 镀铬          | 铸锌, 发黑          | PA黑色, 铸锌        |
|--------------|-----------------|-----------------|-----------------|
| 奔驰形          | <b>200-9109</b> | <b>200-9133</b> | -               |
| 一字槽形2×4      | <b>200-9113</b> | <b>200-9143</b> | <b>200-9126</b> |
| 皇冠形          | <b>200-9110</b> | -               | -               |
| 防硬币形         | <b>200-9164</b> | <b>200-9169</b> | -               |
| 弦月形          | <b>200-9154</b> | -               | -               |
| 菲亚特形         | <b>200-9170</b> | -               | -               |
| GDF 法国式 10×5 | <b>200-9141</b> | -               | -               |

锁芯a)的钥匙见产品系列6-100



| 锁芯                       | 铸锌, 镀铬 | 铸锌, 发黑          | PA黑色, 铸锌        |
|--------------------------|--------|-----------------|-----------------|
| 星把手形 $\phi 50$           | -      | -               | <b>200-9114</b> |
| 翼把手形                     | -      | -               | <b>200-9115</b> |
| 翼把手形 (仅适用于锁壳 $\phi 28$ ) | -      | <b>100-9115</b> | -               |

安装锁舌与翼把手形锁芯成90° 见产品系列1-100  
其它款式可定制