

# 7-084 直角回转锁带排片锁芯 Pr20.1 L18

开口尺寸20.1，长度18，不锈钢 AISI 316

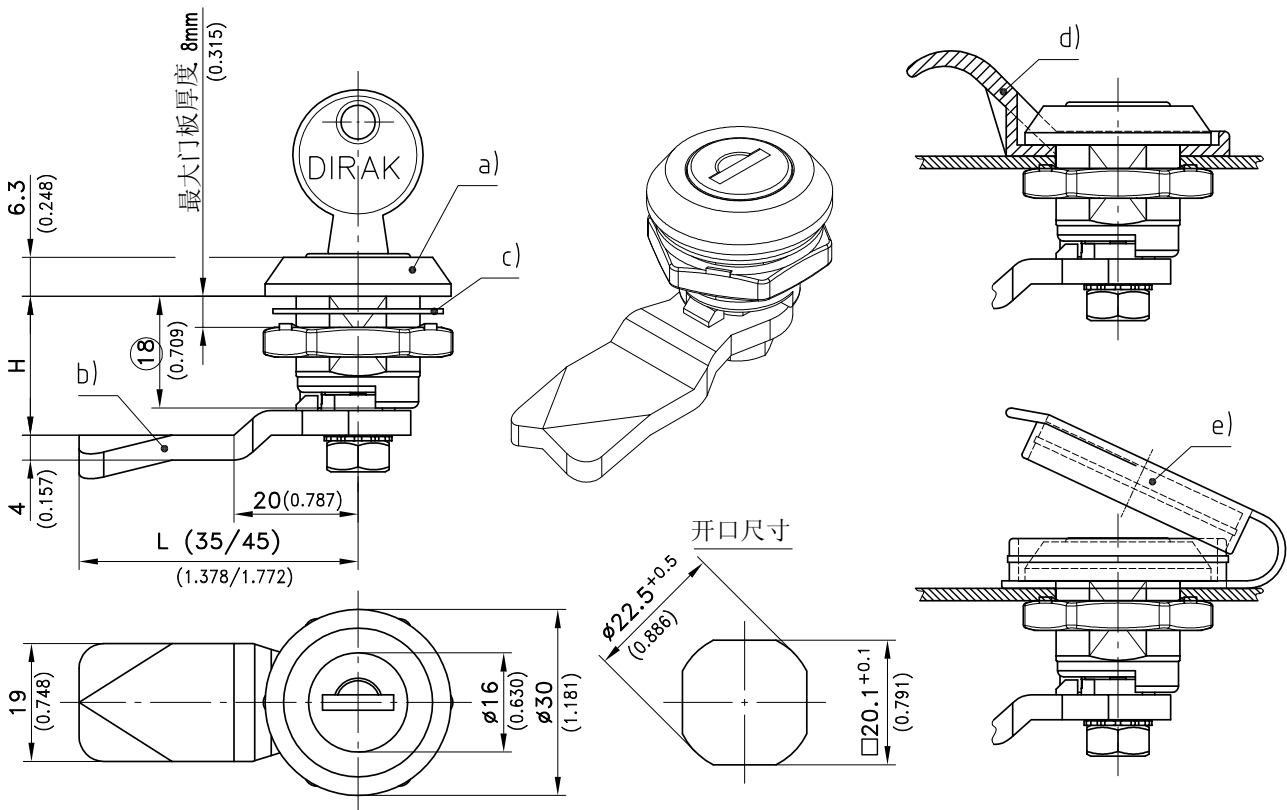


直角回转锁 带排片锁芯，不锈钢款  
带接地螺母

- 排片锁芯用螺母DIN934固定
- 锁壳和锁舌间的波形垫片防止锁在未关闭状态下，锁舌向后移动。

材料:

- 锁壳，接地螺母，连接件，排片锁芯六角螺母和波形垫片：不锈钢 AISI 316



<b>a)</b> 锁壳 带接地螺母和排片锁芯 标准齿 DIRAK 1333 不同齿	定货号 <b>200-9232</b> <b>200-9233</b>	见页码
<b>b)</b> 锁舌		<b>07.31</b>
<b>c)</b> 橡胶平垫	<b>200-0901</b>	
<b>d)</b> 拉手		<b>01.81</b>
<b>e)</b> 防尘盖		<b>01.81</b>