

1-125 直角回转锁 数字锁 Pr20.1 L18

开口尺寸为20.1，长度18

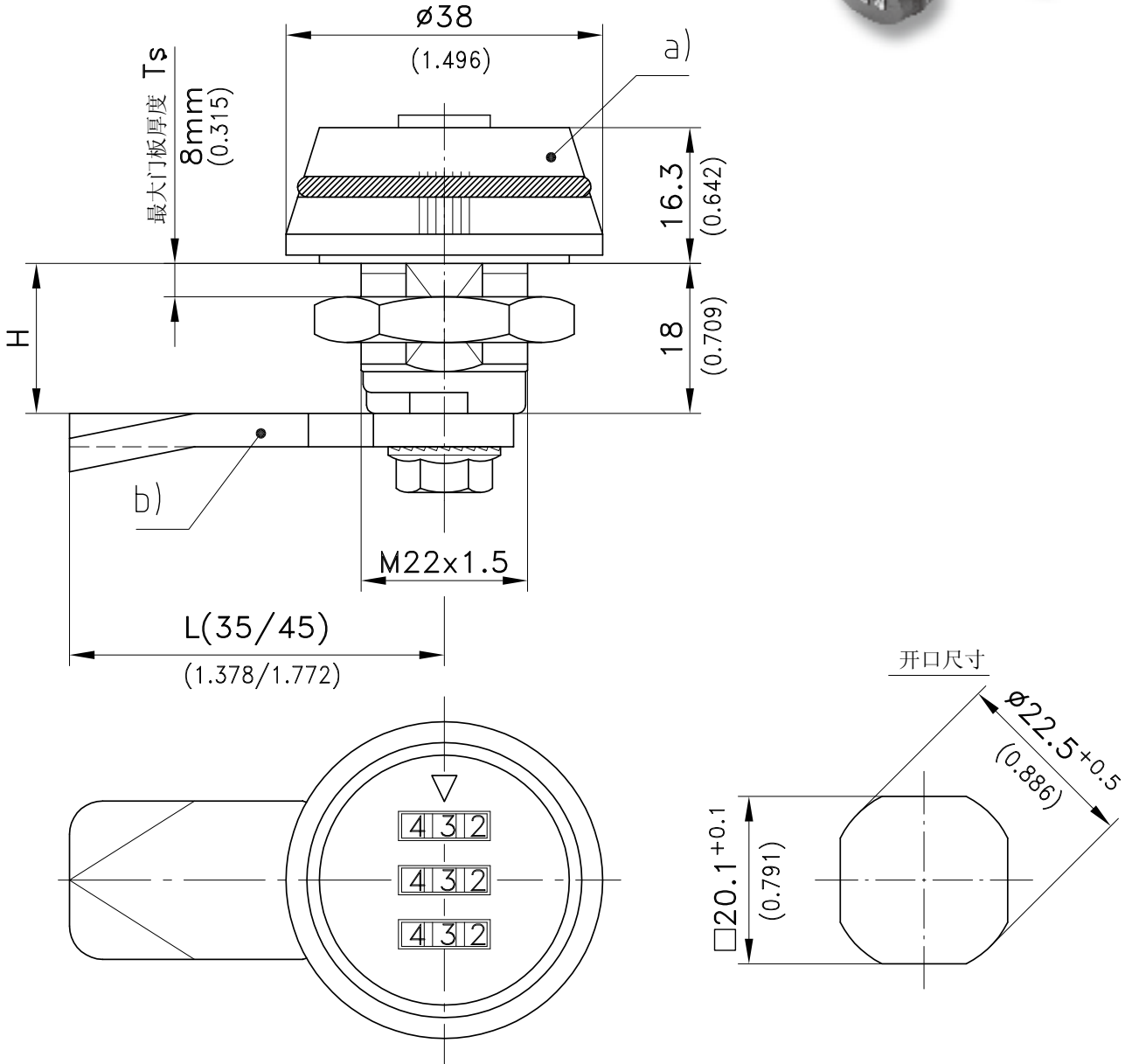


该直角回转锁为数字锁

- 左右门通用。
- 已装配好的直角回转锁穿过开口完成安装。
- 把手上的O型圈可增加夹紧尺寸。
- 具有防水防尘功能，等级达IP65。
- 对于数字密码的设置和重置请参考附件说明。
- 只能在锁闭状态下修改数字密码。

材料:

- 把手和锁壳：铸锌，镀铬或发黑
- 锁舌：钢，镀锌
- O型圈：丁腈橡胶



	铸锌，镀铬	铸锌，发黑	见页码
a) 直角回转锁（不带锁舌）	100-9301	100-9302	
b) 锁舌			01.40
c) 安装锁舌与把手或90°，不带O型圈 安装锁舌适用于左门	200-0019 200-0020	200-0019 200-0020	