

6-160.01 拉紧锁

带拉紧功能，平装，带弹簧闩



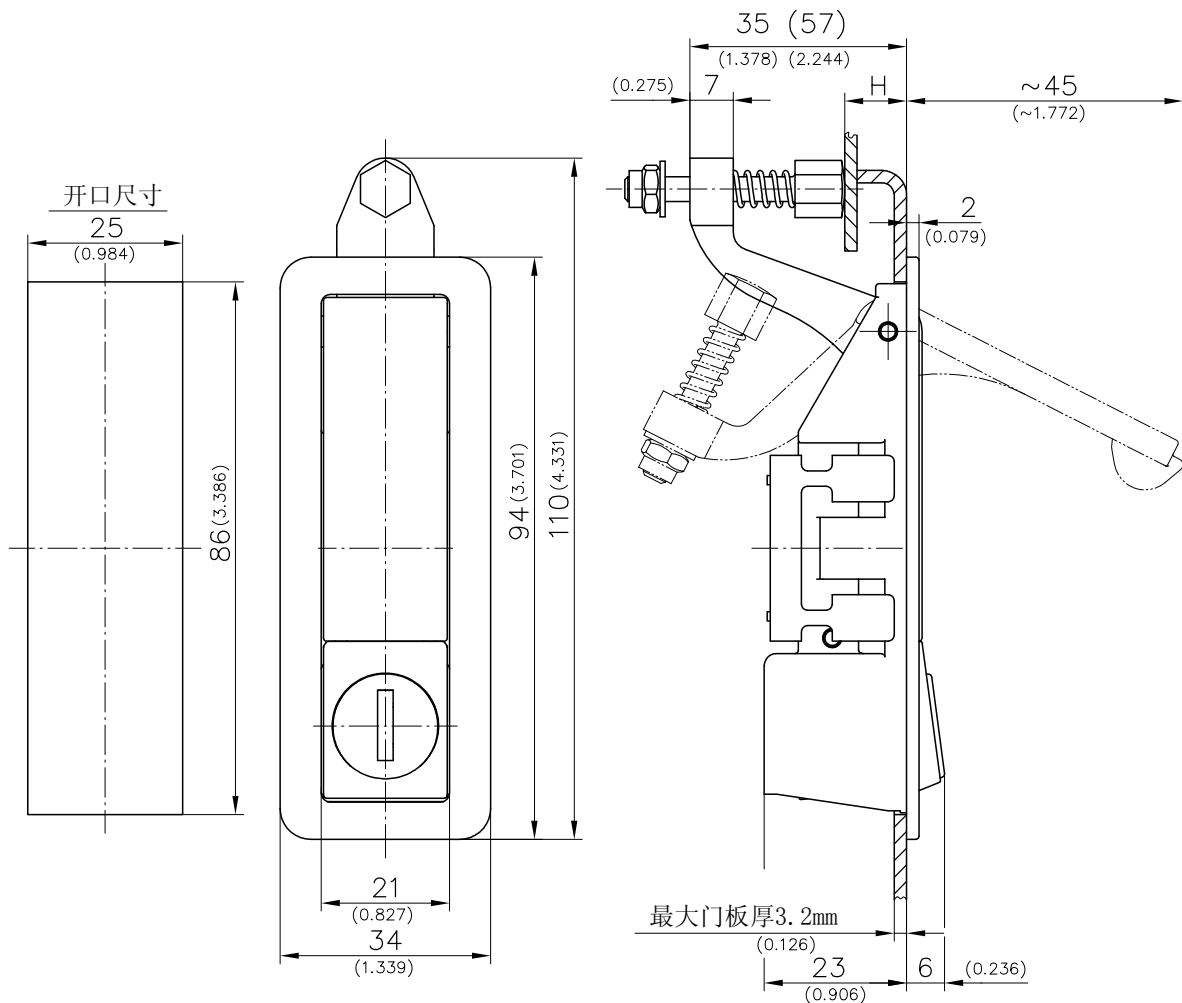
拉紧锁带预安装固定夹

- 该拉紧锁可安装在开口内从外面固定。
- 从里面安装时，不再需要拆卸固定夹。
- 在锁闭状态下，螺钉拆不掉。
- 弹簧闩要具有张力，抵住门框。
- 不需要调整H值，因为弹簧闩自身带弹簧。

- 使用弹簧闩，即使密封条压力减小也不需要调整。
- 具有防震功能，符合DIN EN 61373

材料：

- 拉紧锁：铸锌，发黑
- 固定夹：钢，铸锌
- 弹簧闩：不锈钢
- 弹簧：弹簧钢
- 其它颜色可定制

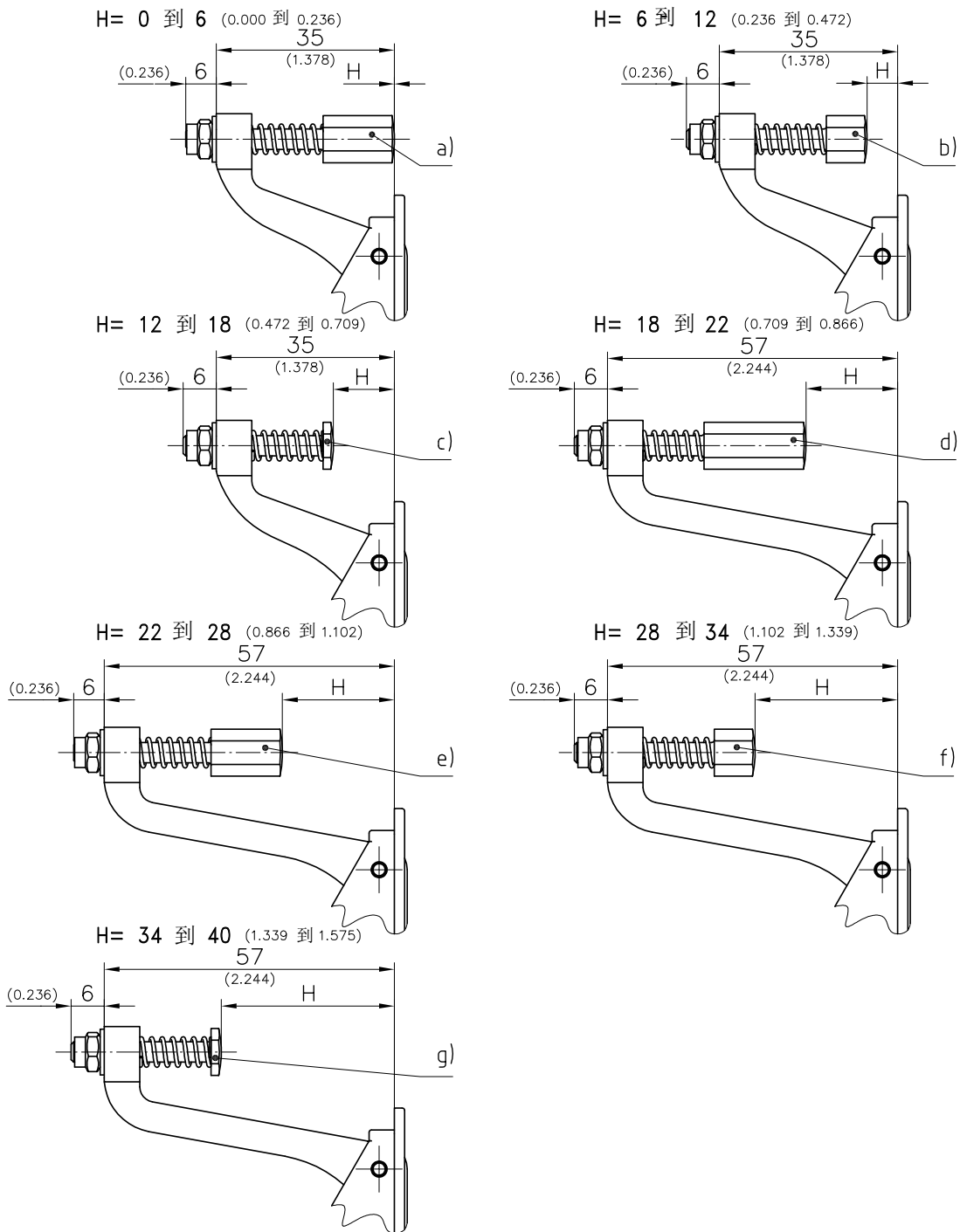


	H值 毫米/英寸	无锁芯	标齿DIRAK1333*	不同齿*
a)	0-6 / 0-0.236	282-9413.00-00003	282-9414.00-00003	282-9415.00-00003
b)	6-12 / 0.236-0.472	282-9413.00-00009	282-9414.00-00009	282-9415.00-00009
c)	12-18 / 0.472-0.709	282-9413.00-00015	282-9414.00-00015	282-9415.00-00015
d)	18-22 / 0.709-0.866	282-9413.00-00020	282-9414.00-00020	282-9415.00-00020
e)	22-28 / 0.866-1.102	282-9413.00-00025	282-9414.00-00025	282-9415.00-00025
f)	28-34 / 1.102-1.339	282-9413.00-00031	282-9414.00-00031	282-9415.00-00031
g)	34-40 / 1.339-1.575	282-9413.00-00037	282-9414.00-00037	282-9415.00-00037

*带不锈钢防尘盖

6-160.01 拉紧锁

带拉紧功能，平装，带弹簧门



安装示例

