

1-100SL 直角回转锁 PrA L18 带快速安装装置

开口尺寸为A型，长度18，可改为B型和C型开口，工具锁芯

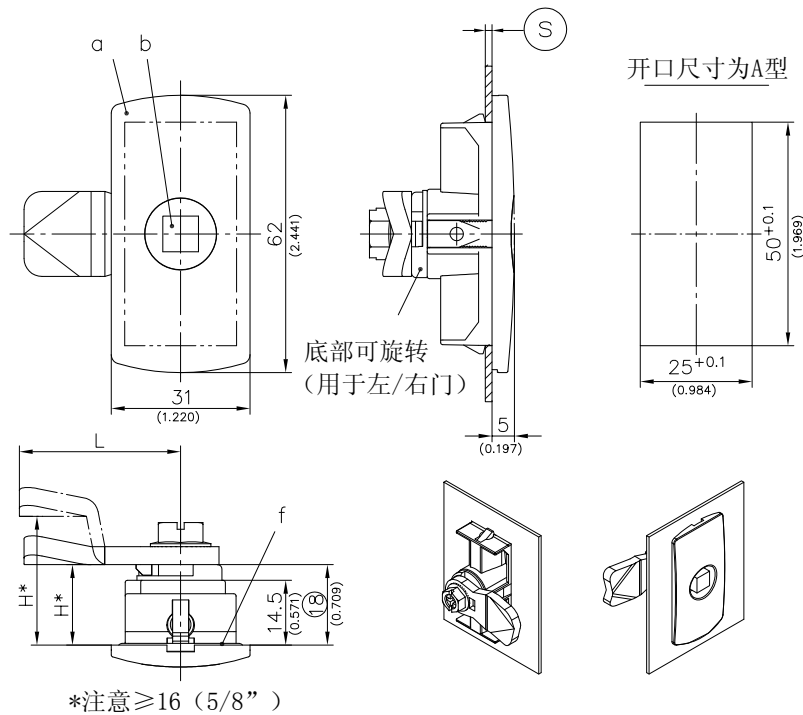


带快速安装的直角回转锁简单地推入3-010A型开口内即可完成安装。

- 分别与g)和h)搭配使用，直角回转锁也可用于B型或C型开口。
- 该直角回转锁可作为一个预安装件进行安装。
- 三点锁舌也可预安装在直角回转锁上。
- 具有防水防尘功能，等级可达IP65 DIN EN 60529。
- 接地：见a)。
- DIRAK可进行预安装。
- 注意：锁舌H值 $\geq 16\text{mm}$ (5/8")。

材料：

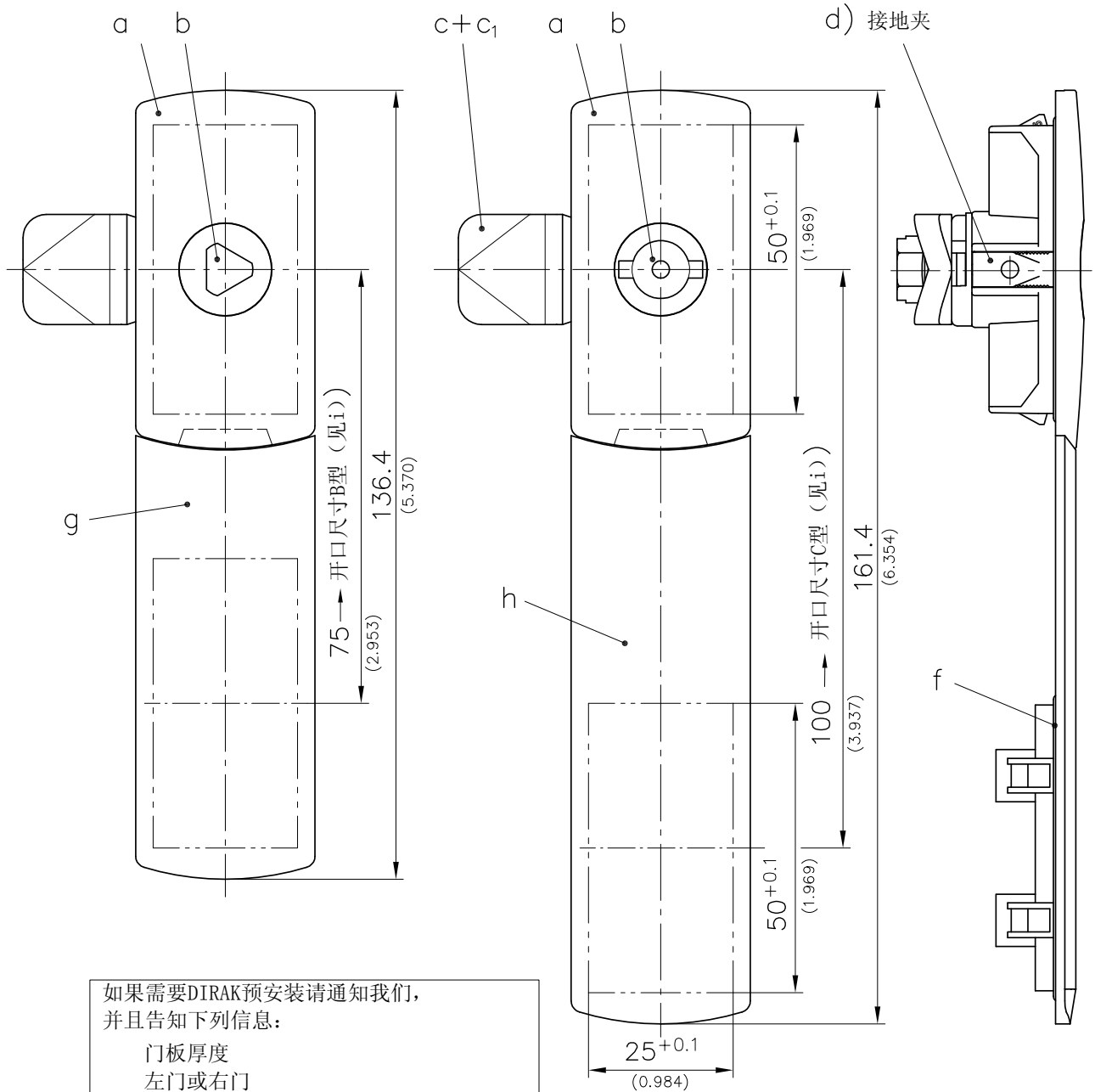
- 锁壳：PA，黑色
- 底部：铸铝，镀锌
- 滑块：粉末冶金压铸，镀锌
- 接地夹：不锈钢
- 锁芯：见b)
- 锁舌：见c)和c1)
- O型圈：NBR，黑色



a) 锁壳带滑块，O型圈和可旋转底部			见页码
夹紧尺寸 ^⑤	带接地夹	不带接地夹	
0.8 - 1.5	408-9301.00-00015	408-9302.00-00015	
1.3 - 2.0	408-9301.00-00020	408-9302.00-00020	
1.8 - 2.5	408-9301.00-00025	408-9302.00-00025	
2.3 - 3.0	408-9301.00-00030	408-9302.00-00030	
2.8 - 3.5	408-9301.00-00035	408-9302.00-00035	
b) 锁芯			01.34,01.38,01.39 07.31
c) 锁舌			01.34,01.40,01.79 07.31,07.43
c1) 三点锁舌			01.40,02.35
d) 接地夹 (包括在408-9301) 可选： 防水防尘功能IP65	200-1104.93		
e) O型圈 (用于锁芯)	200-1001.00-00000	200-1001.00-00000	
f) O型圈 (用于锁壳)	208-1804.00-00000	208-1804.00-00000	
i) 开口尺寸			03.05

1-100SL 直角回转锁 PrA L18 带快速安装装置

开口尺寸为A型，长度18，可改为B型和C型开口，
锁芯



如果需要DIRAK预安装请通知我们，
并且告知下列信息：

- 门板厚度
- 左门或右门
- IP65：是/否
- 接地：是/否
- 锁芯，锁舌

注意，三点锁舌也可预安装

	用于开口尺寸	定货号	见页码
g) 短锁眼盖	B型75	208-0523.03	
h) 锁眼盖	C型100	208-0522.03	
f) O型圈（用于锁壳）		208-1804.00	
i) 开口尺寸			03.05
开口用橡胶塞			03.18