

6-140 桥式锁

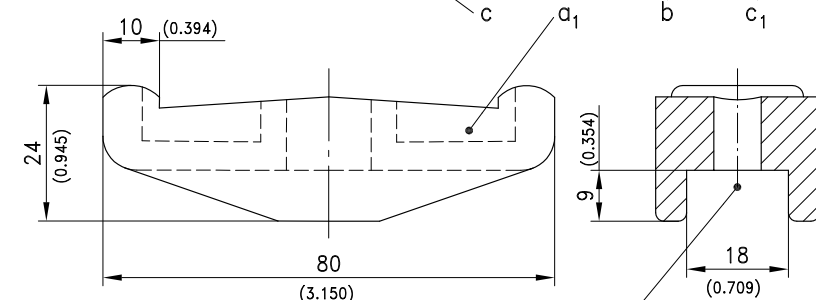
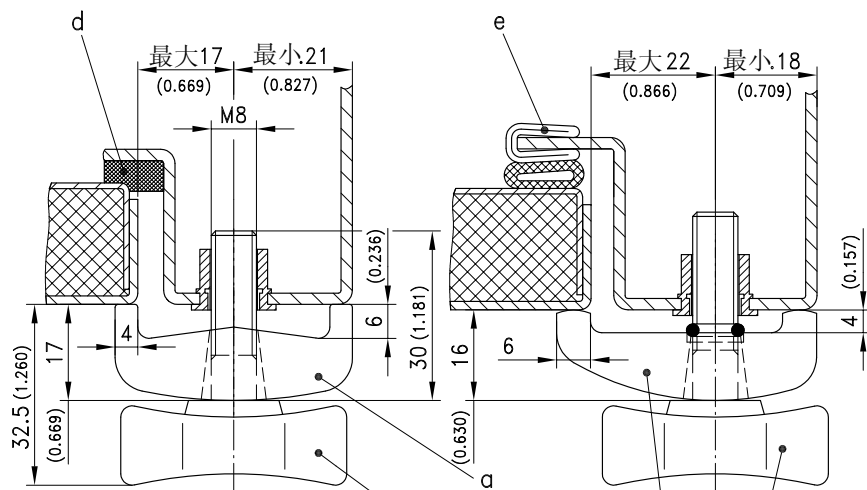
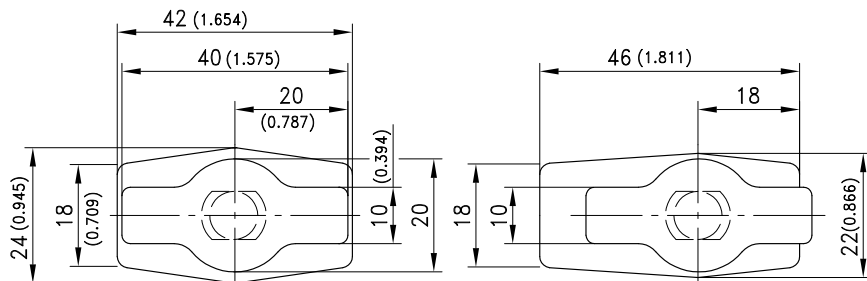


桥式锁调整幅度大，用于机械门。

- c1) O型圈固定在桥架开口处。
- c1) 不适合配a1)

材料:

- 桥架和旋棒螺钉: PA, 黑色



例如: 用于凹头螺钉
DIN 912 M8x30

款式	定货号	见页码
a) 桥架对称	214-0101.03	
a1) 桥架对称, 加强款式, 用于固定双门/嵌板	214-0103.03	
b) 桥架不对称	214-0102	
c) 旋棒螺钉	214-0201.03	
c1) 旋棒螺钉带O型圈	214-9001	
d) 矩形密封条		05.11
e) 凹槽密封条	209-0202	05.20