

1-083SL 直角回转锁 Pr32×20 L18 带快速安装装置

开口尺寸32×20, 长度18, 带锁芯, 不需要安装工具



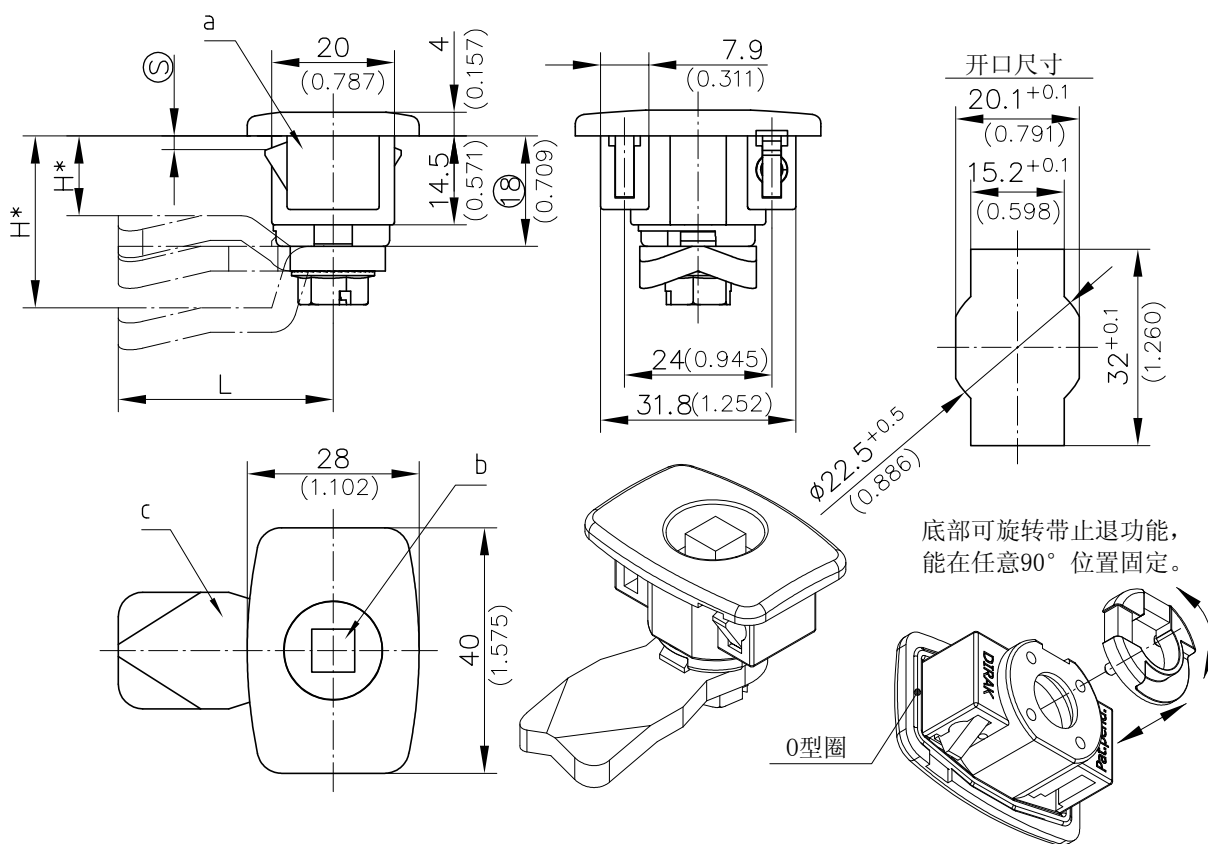
直角回转锁外形精美, 带快速安装装置, 开口尺寸为32×20.1mm

- 已装配好的直角回转锁只需简单往开口内一按便可完成安装。
- 具有防震功能。
- 零失误安装。
- 矩形开口可达到安装整齐效果。
- 左右门通用 (底部旋转到90°自动停止。)
- 如需组装, 可订购。

- 0型环防尘防水等级可达到 IP65 DIN EN 60529
- 接地见d)。
- 注意: 锁舌H值≥12mm (0.472)!

材料

- 锁壳: PA, 黑色或铸锌, 镀铬
- 滑块: 粉末冶金压铸
- 0型圈: NBR, 黑色



	夹紧尺寸 [Ⓢ]	PA, 黑色	铸锌, 镀铬	见页码
a) 锁壳	1.0 - 1.7	406-9005.00-00013	406-9006.00-00013	
	1.3 - 2.0	406-9005.00-00016	406-9006.00-00016	
	1.5 - 2.2	406-9005.00-00018	406-9006.00-00018	
	1.8 - 2.5	406-9005.00-00021	406-9006.00-00021	
	2.3 - 3.0	406-9005.00-00026	406-9006.00-00026	
	2.8 - 3.5	406-9005.00-00031	406-9006.00-00031	
其他尺寸 [Ⓢ] -可定制				
b) 锁芯				01.34,01.38 01.39,07.31
c) 锁舌				01.34,01.40,01.79 07.31,07.43
c1) 三点锁舌				01.40,02.35
d) 接地夹 (未显示)		200-1101.04-00000	200-1101.04-00000	